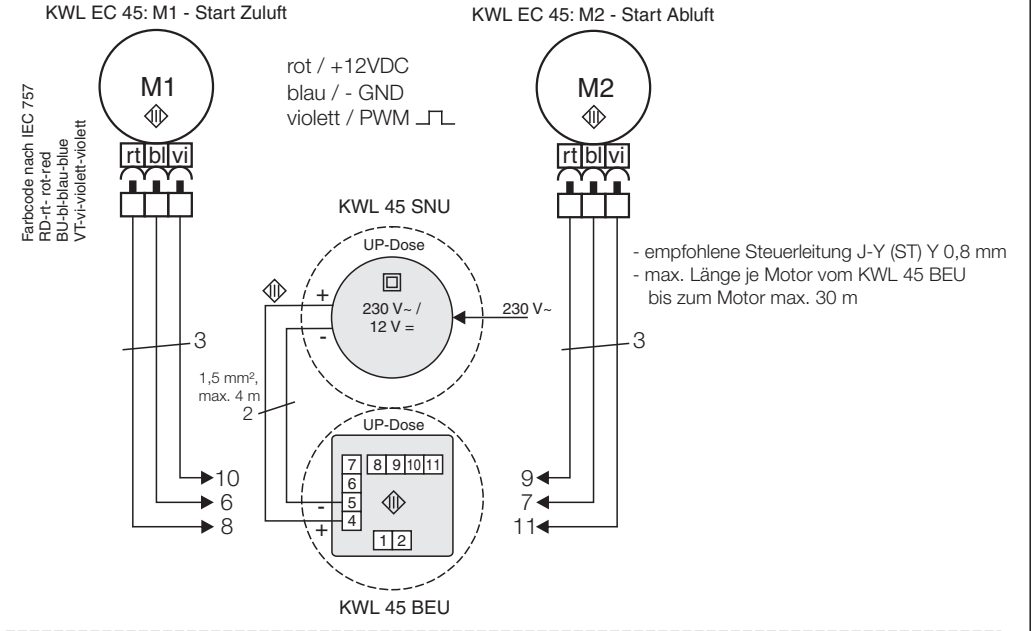


**Betrieb mit 2 x KWL EC 45 mit 1 x KWL 45 SNU**



**Betrieb mit mehr als 2 bis 6 x KWL EC 45 mit 1 x KWL 45 SNU**

