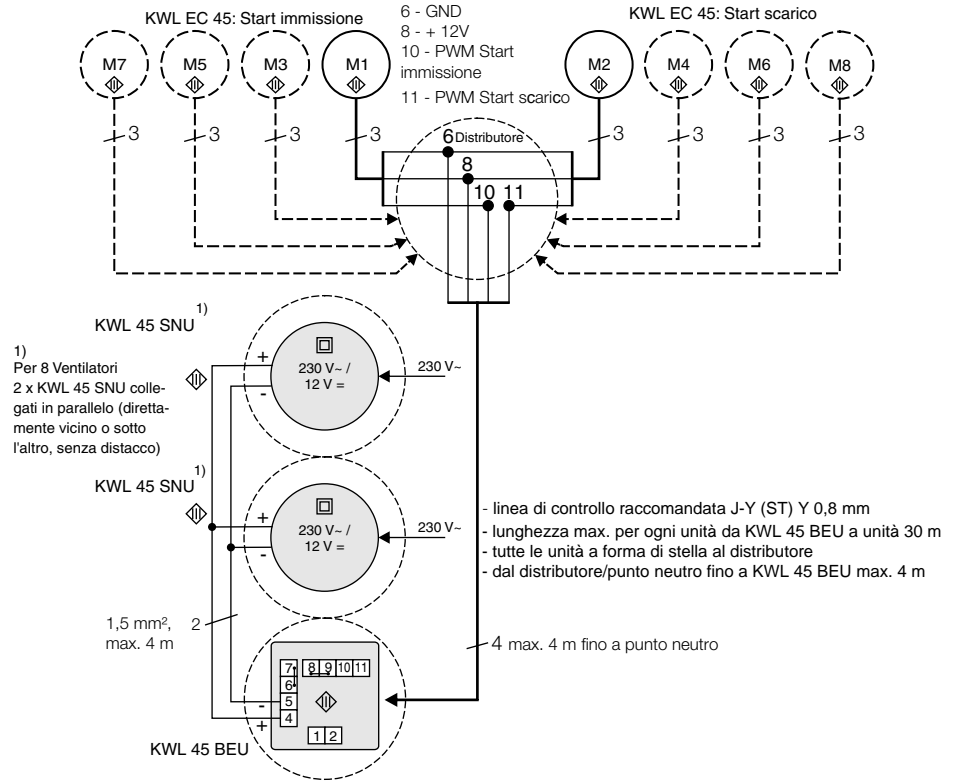


Funzionamento con fino a 8 x KWL EC 45 con 2 x KWL 45 SNU in parallelo



- Funzionamento con fino a 4 x KWL EC 45 con 1 x KWL 45 SNH o

- Funzionamento con fino a 8 x KWL EC 45 con 2 x KWL 45 SNH in parallelo

