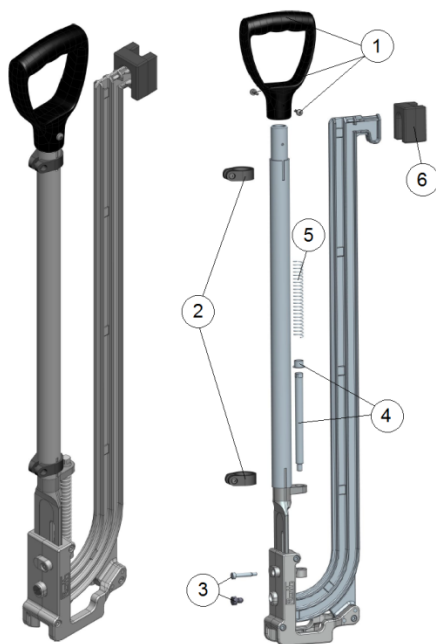


■ Beschreibung

Das Tackerwerkzeug Speedstar unterstützt die Tackerfunktion durch eine Druckfeder. Nach jedem Tackervorgang wird der ergonomische Bügelgriff durch die Feder in die Ausgangsposition gebracht. Das Anheben des Tackerwerkzeugs nach jedem Betätigen ist nicht notwendig. Das Kunststoffgewicht schiebt die Tackerklipse bis zu den letzten 3 bis 4 Stück in die richtige Position.

■ Technische Daten

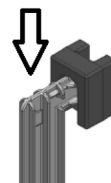


- > höhenverstellbar von 90 bis 102 cm
- > Gewicht 2 kg
- > geeignet für alle Tackerklips \varnothing 16 bis \varnothing 20



E^x-Klips Standard-Klips Typ A

- > Fassungsvermögen Magazin: bis zu 135 Klips
- > leichtes Nachfüllen der Klips, wenn das Nachführgewicht in der „Parkposition“ ist



Ersatzteile	Materialnummer	Beschreibung
1	1110001081	1 Tackergriff und 2 selbstfurchende Schrauben
2	1110001082	1 Klemmschelle mit Innensechskant M4
3	1110001085	1 Passschraube M5, 1 Druckstück M8
4	1110001084	1 Federdorn, 1 Gleitlager
5	1110001083	1 Druckfeder
6	1110001086	1 Tackergewicht

■ Wartung

- > Die Laufflächen und die beweglichen Teile werden in regelmäßigen Abständen überprüft und nach Bedarf gereinigt und mit Silikonspray gleitfähig gehalten.
- > Zum Austausch der Druckfeder, des Federdorn oder des Gleitlagers wird die Passschraube gelöst und das Tackerrohr mit Stempel nach oben aus dem Gehäuse gezogen. Beim Zusammenbau wird die Schraube wieder mit Kleber (z. B. Loctite) gesichert.

