

MLD HTJ

POMPE DI CALORE
ARIA-ACQUA
PER INSTALLAZIONE ESTERNA



Opzioni

Tipo di funzionamento

R - Riscaldamento e raffreddamento
(reversibile lato refrigerante)

Recupero di calore

Versione Base
Versione Desurriscaldatore

Allestimento acustico

B - Allestimento Base
S - Allestimento Silenziato

Regolazione portata lato impianto

Assente
Pompa standard
Pompa modulante
Pompa alta prevalenza

Avviamento compressore

Standard
Soft starter

Accessori

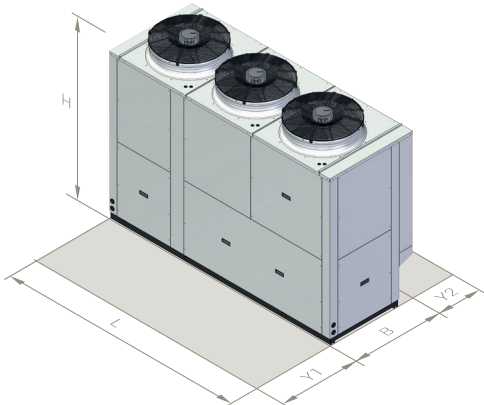
Antivibranti
Comando remoto
Griglie protezione batteria

DATI TECNICI	56	64	74	84	96	
Classe di efficienza - EU reg 811/2013 clima medio - applicazione media temperatura	A++	A++	A++	A++	A++	-
Alimentazione elettrica	400V - 3N - 50Hz					-
Refrigerante	R410A					-
Tipo di compressori	scroll alta temperatura con iniezione di vapore					-
N° di compressori / N° di circuiti frigoriferi	2 / 1					-
Tipo di scambiatori lato impianto	piastre inox saldobrasate					-
Tipo di scambiatori lato sorgente	batteria alettata rame - alluminio idrofilico					-
Tipo di ventilatori	assiali EC					-
N° di ventilatori	3	3	3	4	4	-
Attacchi idraulici	2" M	2" M	2" M	2" M	2" M	-
Peso *	616	628	634	763	774	kg
Massima potenza assorbita *	29,0	34,4	38,6	42,4	47,4	kW

* unità base senza opzioni e accessori

CAMPO OPERATIVO	RISCALDAMENTO		RAFFREDDAMENTO		
	min	max	min	max	
Temperatura uscita acqua	15	65 *	6	25	°C
Temperatura ingresso aria esterna	-22	42	5	50	°C

* La massima temperatura di uscita dell'acqua può essere incrementata fino a 70°C mantenendo un ΔT fra ingresso e uscita di 10°C



	56	64	74	84	96	
L	2480	2480	2480	3230	3230	mm
B	930	930	930	930	930	mm
H	1830	1830	1830	1830	1830	mm
Y1	1000	1000	1000	1000	1000	mm
Y2	500	500	500	500	500	mm

RISCALDAMENTO		A	W	56	64	74	84	96	
A7W35	Potenza termica	7	35	57,2	67,3	75,1	84,7	99,0	kW
	Potenza assorbita			12,3	14,6	16,3	18,4	21,6	kW
	COP			4,65	4,61	4,61	4,60	4,58	-
	Portata acqua lato impianto			9854	11613	12964	14606	17068	l/h
	Perdite di carico lato impianto			29	27	23	29	28	kPa
A7W45	Potenza termica	7	45	57,9	68,1	76,0	85,7	100	kW
	Potenza assorbita			15,6	18,6	20,8	23,4	27,5	kW
	COP			3,71	3,66	3,65	3,66	3,64	-
	Portata acqua lato impianto			10006	11792	13164	14831	17331	l/h
	Perdite di carico lato impianto			30	27	24	29	29	kPa
A7W55	Potenza termica	7	55	58,8	69,2	77,3	87,1	102	kW
	Potenza assorbita			19,1	22,8	25,6	28,7	33,7	kW
	COP			3,08	3,04	3,02	3,03	3,03	-
	Portata acqua lato impianto			6389	7530	8406	9470	11067	l/h
	Perdite di carico lato impianto			13	12	11	13	13	kPa
A7W65	Potenza termica	7	65	60,1	70,8	79,0	89,1	104	kW
	Potenza assorbita			23,8	28,4	31,9	35,8	42,1	kW
	COP			2,53	2,49	2,48	2,49	2,47	-
	Portata acqua lato impianto			5250	6188	6907	7782	9094	l/h
	Perdite di carico lato impianto			9	8	7	9	9	kPa
A2W35	Potenza termica	2	35	48,2	56,8	63,4	71,4	83,4	kW
	Potenza assorbita			12,3	14,6	16,3	18,4	21,6	kW
	COP			3,92	3,89	3,89	3,88	3,86	-
	Portata acqua lato impianto			8313	9798	10937	12322	14400	l/h
	Perdite di carico lato impianto			21	19	17	21	21	kPa
A2W45	Potenza termica	2	45	49,0	57,7	64,4	72,6	84,8	kW
	Potenza assorbita			15,6	18,6	20,9	23,4	27,5	kW
	COP			3,14	3,10	3,08	3,10	3,08	-
	Portata acqua lato impianto			8476	9990	11152	12564	14682	l/h
	Perdite di carico lato impianto			22	20	18	22	21	kPa
A2W55	Potenza termica	2	55	50,0	58,9	65,7	74,1	86,6	kW
	Potenza assorbita			19,2	22,8	25,6	28,7	33,8	kW
	COP			2,60	2,58	2,57	2,58	2,56	-
	Portata acqua lato impianto			5437	6408	7154	8060	9418	l/h
	Perdite di carico lato impianto			9	9	8	10	10	kPa
A2W65	Potenza termica	2	65	51,4	60,6	67,6	76,2	89,1	kW
	Potenza assorbita			23,9	28,5	31,9	35,8	42,1	kW
	COP			2,15	2,13	2,12	2,13	2,12	-
	Portata acqua lato impianto			4493	5296	5912	6660	7783	l/h
	Perdite di carico lato impianto			7	6	6	7	7	kPa
RAFFREDDAMENTO		A	W	56	64	74	84	96	
A35W7	Potenza frigorifera	35	7	44,8	52,8	58,9	66,4	77,7	kW
	Potenza assorbita			14,2	16,9	19,0	21,3	25,0	kW
	EER			3,15	3,12	3,10	3,12	3,11	-
	Portata acqua lato impianto			7723	9095	10142	11429	13369	l/h
	Perdite di carico lato impianto			18	17	15	19	18	kPa
A35W18	Potenza frigorifera	35	18	59,2	69,8	77,8	87,7	103	kW
	Potenza assorbita			15,3	18,3	20,5	23,1	27,1	kW
	EER			3,87	3,81	3,80	3,80	3,80	-
	Portata acqua lato impianto			10258	12082	13472	15182	17758	l/h
	Perdite di carico lato impianto			31	29	25	31	31	kPa
PRESTAZIONI ACUSTICHE		A	W	56	64	74	84	96	
Base	Livello di potenza sonora	7	35	79	79	80	81	81	dB(A)
	Livello di pressione sonora - 1 m			62	62	63	63	64	dB(A)
	Livello di pressione sonora - 5 m			52	53	53	54	55	dB(A)
	Livello di pressione sonora - 10 m			47	48	48	49	50	dB(A)
Silenzioso	Livello di potenza sonora	7	35	76	77	77	78	78	dB(A)
	Livello di pressione sonora - 1 m			59	59	60	60	61	dB(A)
	Livello di pressione sonora - 5 m			50	50	50	51	52	dB(A)
	Livello di pressione sonora - 10 m			44	45	45	46	47	dB(A)

Dati dichiarati secondo EN 14511. Prestazioni acustiche dichiarate secondo EN 12102. I dati si riferiscono ad unità prive di eventuali opzioni o accessori.

A7W35	= sorgente :	aria in 7°C bs 6°C bu	impianto :	acqua in 30°C out 35°C	A2W35	= sorgente :	aria in 2°C bs 1°C bu	impianto :	acqua in 30°C out 35°C
A7W45	= sorgente :	aria in 7°C bs 6°C bu	impianto :	acqua in 40°C out 45°C	A2W45	= sorgente :	aria in 2°C bs 1°C bu	impianto :	acqua in 40°C out 45°C
A7W55	= sorgente :	aria in 7°C bs 6°C bu	impianto :	acqua in 47°C out 55°C	A2W55	= sorgente :	aria in 2°C bs 1°C bu	impianto :	acqua in 47°C out 55°C
A7W65	= sorgente :	aria in 7°C bs 6°C bu	impianto :	acqua in 55°C out 65°C	A2W65	= sorgente :	aria in 2°C bs 1°C bu	impianto :	acqua in 55°C out 65°C
A35W7	= sorgente :	aria in 35°C bs	impianto :	acqua in 12°C out 7°C					
A35W18	= sorgente :	aria in 35°C bs	impianto :	acqua in 23°C out 18°C					