

DDC420 Automationsstation

Anwendung

Heizungs-, Lüftungs- und Klimaanlage können mithilfe der Automationsstation DDC420 geregelt, gesteuert, überwacht und optimiert werden.

Zur flexiblen Erweiterung mit Ein- und Ausgabemodulen und Raumbediener-Modulen stellt die DDC420 einen Feldbus zur Verfügung.

Über eine integrierte Ethernet-Schnittstelle stellt die DDC420 einen Web-Server zur Verfügung, der Visualisierung, Fernbedienung und Datensicherung über einen Web-Browser ohne zusätzliche Software ermöglicht.

Schnelle und einfache Konfiguration, Verwaltung und Inbetriebnahme mit dem Projektierungstool Designer: Durch Setzen von Anlagenmakros ist die DDC420 komplett konfiguriert, die zugehörigen DDC-Softwareobjekte gesetzt, die Parameter eingestellt, sowie die Ein- und Ausgangssignale zugeordnet.

Weitere Hauptmerkmale der DDC420:

- Natives BACnet® nach DIN EN ISO 16484-5 (BACnet® Server Funktionalität), BACnet-IP und BACnet MS/TP ermöglicht z. B. Kommunikation mit GLT über Ethernet oder Modem.
- Anzeige auf grafischem, beleuchtetem Display
- Bedienung mit Dreh-Drückknopf und Funktionstasten
- Wochenprogramm und Jahresprogramm
- Speichern und Visualisieren von Trenddaten
- Anzeige und Veränderung von Anlagenwerten in verschiedenen passwortgeschützten Bedienebenen; kundenspezifische Klartexte für jeden Parameter
- Benutzerführung in 12 Sprachen (Tschechisch, Deutsch, Englisch, Spanisch, Französisch, Ungarisch, Italienisch, Lettisch, Niederländisch, Polnisch, Russisch und Schwedisch)
- 3 Regelkreise für Heizung oder 2 Regelkreise für Lüftung, erweiterbar durch Hard- und Softwareobjekte
- Protokollierung von Störmeldungen mit Datum und Uhrzeit



Inhalt	Seite
Wichtige Informationen zur Produktsicherheit	2
Artikel	3
Technische Daten	3
Zubehör (nicht im Lieferumfang enthalten)	5
Abmessungen	6
Anschließbare Module	7
Anschluss	7
Spannungsversorgung Feldbus	10
Montage	11
Demontage	11

Änderungen vorbehalten - Contents subject to change - Sous réserve de modifications - Reservado el derecho a modificación - Wijzigingen voorbehouden - Con riserva di modifiche - Innehåll som skall ändras - Změny vyhrazeny - Zmiany zastrzeżone - Возможны изменения - A változtatások jogát fenntartjuk - 保留未经通知而改动的权力

Wichtige Informationen zur Produktsicherheit

Sicherheitshinweise

Dieses Datenblatt enthält Informationen zu Montage und Inbetriebnahme des Produktes "DDC420". Jede Person, die Arbeiten an diesem Produkt durchführt, muss dieses Datenblatt gelesen und verstanden haben. Sollten Fragen auftreten, die Sie nicht mithilfe dieses Datenblattes klären können, holen Sie weitere Informationen beim Lieferanten oder Hersteller ein.

Wird das Produkt nicht entsprechend dieses Datenblattes verwendet, ist der vorgesehene Schutz beeinträchtigt.

Für die Montage und den Einsatz der Geräte sind die jeweils gültigen Vorschriften einzuhalten. Innerhalb der EU sind das z. B.: Arbeitsschutz-, Unfallverhütungs- und VDE-Vorschriften. Außerhalb der EU sind die nationalen Vorschriften in Eigenverantwortung des Anlagenbauers oder des Betreibers einzuhalten.

Montage-, Installations- und Inbetriebnahmearbeiten an den Geräten dürfen grundsätzlich nur durch qualifiziertes Fachpersonal durchgeführt werden. Als qualifiziertes Fachpersonal gilt, wer mit dem beschriebenen Produkt vertraut ist und aufgrund seiner fachlichen Ausbildung, Kenntnisse und Erfahrungen sowie Kenntnis der einschlägigen Bestimmungen, die ihm übertragenen Arbeiten beurteilen und mögliche Gefahren erkennen kann.

Symbolbedeutung



WARNUNG

Kennzeichnet eine Gefährdung mit mittlerem Risiko, die Tod oder schwere Körperverletzung zur Folge haben kann, wenn sie nicht vermieden wird.



VORSICHT

Kennzeichnet eine Gefährdung mit geringem Risiko, die leichte oder mittlere Körperverletzung zur Folge haben kann, wenn sie nicht vermieden wird.



ACHTUNG

Kennzeichnet eine Gefährdung, die Sachschäden oder Fehlfunktionen zur Folge haben kann, wenn sie nicht vermieden wird.



HINWEIS

Kennzeichnet eine zusätzliche Information, die Ihnen die Arbeit mit dem Produkt erleichtert.

Entsorgungshinweis

Das Produkt gilt für die Entsorgung als Abfall aus elektrischen und elektronischen Ausrüstungen (Elektro-/Elektronikschrott) und darf nicht als Haushaltsmüll entsorgt werden. Eine Sonderbehandlung für spezielle Komponenten ist unter Umständen gesetzlich zwingend oder ökologisch sinnvoll. Die örtliche und aktuell gültige Gesetzgebung ist zu beachten.

Produktbeschreibung**DDC420****Artikel**

DDC420 Automationsstation mit Bedienfunktion und integriertem Web-Server zur Fernbedienung

Technische Daten

Nennspannung	110..230 V AC ± 10 %; 50/60 Hz; 21 VA
Sicherung	Netzsicherung T 1,25 A
Ein- und Ausgänge	5 binäre Ausgänge Relaiskontakt potenzialfrei maximal 5(3) A; 250 V AC 2 binäre Eingänge (P9 und P10) auch für Impulszählung bis 80 Hz 8 universelle Ein- bzw. Ausgänge (P1 bis P8), unabhängig parametrierbar als: - binärer Ausgang Transistorausgänge 24 V DC, maximal 40 mA - binärer Eingang Kontakteingang (potenzialfrei) - analoger Ausgang 0(2)..10 V DC; maximal 2,5 mA - analoger Eingang Siehe Tabelle "Fühlertypen", Seite 4.
Schnittstellen	<ul style="list-style-type: none"> ■ Ethernet RJ45 Datensicherung; Web-Server Kommunikation; BACnet® nach DIN EN ISO 16484-5; 10/100 Mbits/s ■ 1 CAN-Bus; F-Bus; 2000 m; 20 kBaud Spannungsversorgung (intern, unreguliert) für die Feldbus-Module 12 V DC; 6 W; siehe S. 10 ■ RS232 (für Modem) Modemanschluss für Fax, SMS und GLT mit BACnet® nach DIN EN ISO 16484-5 ■ RS485 für BACnet MS/TP: DDC420 ist BACnet MS/TP Master 8 Geräte (DDC420 + 7 externe Geräte), 1000 m, bis zu 115 kBaud, Routing nach BACnet/IP
Anzeigen	hinterleuchtetes Grafikdisplay, LED "Meldungen" für Störmeldung und LED "Hand" für frei programmierbare Meldungen
Bedienung	Dreh-Drückknopf [Set] ; Taste zum Aufrufen des Kontextmenüs [Select] und Rückschritttaste [Esc] Zusatztasten: Taste "Info", Taste "Meldungen", frei programmierbare Taste
Netzausfall-Datensicherung	10 Jahre, Uhrenbaustein batteriegepuffert Batterie: CR1225 (Renata)
Überspannungskategorie	III
Bemessungsstoßspannung	4000 V
Verschmutzungsgrad	2
Wirkungsweise	Typ 1
Schutzart	IP20 (im eingebauten Zustand)
Umgebungs-temperatur	0..50 °C (Beachten Sie den Montagehinweis)
Umgebungsfeuchte	im Betrieb: 20..80 % r.F., nicht kondensierend; außer Betrieb: 5..90 % r.F., nicht kondensierend

DDC420**Produktbeschreibung**

Montage	Hutschiene TH 35x7.5 in geschlossenem Gehäuse Dieses Gerät ist vorgesehen für den Einbau in ein Wandgehäuse oder Schaltschrank der Schutzklasse I oder II.
Abmessungen	BxHxT mm 143,5 x 90 x 67
Gewicht	ca. 0,345 kg

Fühlertypen

Fühlertyp	Messbereich
0(2)..10 V	0..100 %
KP10	-50..+150 °C
KP250	-50..+150 °C
ML2	-50..+150 °C
Ni100	-50..+150 °C
Ni1000 (DIN)	-50..+150 °C
Ni1000 (L&G)	-50..+150 °C
NTC1,8K	-10..+100 °C
NTC5K	-35..+100 °C
NTC10K	-35..+100 °C
NTC10KPRE	-35..+100 °C
NTC20K	-25..+100 °C
PT100	-100..+850 °C
PT1000	-100..+850 °C
Balco500	-40..+150 °C
Satchwell DC1100	-20..+120 °C
Satchwell DC1400	-40..+120 °C
Widerstand (Potentiometer)	0..10 kΩ

**HINWEIS**

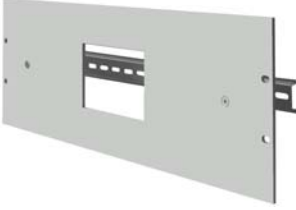
Weitere Informationen zu den Fühlertypen finden Sie in der Produktbeschreibung "Temperatur-Messwertgeber-Tabellen" 1.10-90.100-01.

Zubehör (nicht im Lieferumfang enthalten)

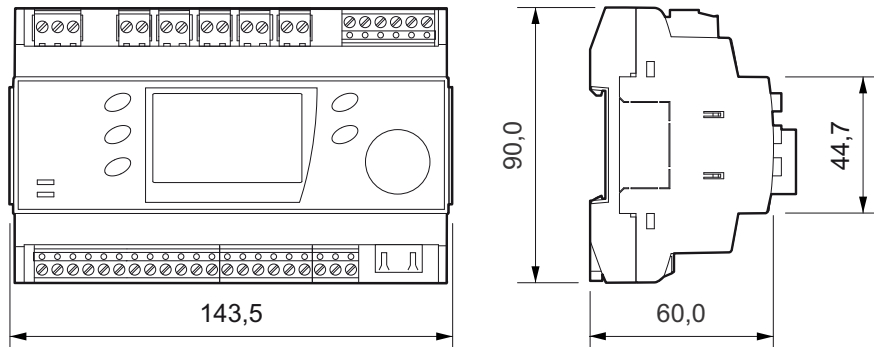
Designer	Projektierungstool zur Konfiguration, Verwaltung und Inbetriebnahme der DDC420 Automationsstation mit Anlagenbildern.	
TPC35	Abgesetztes Anzeige- und Bediengerät mit 3,5" / 8,9 cm Bildschirmdiagonale <ul style="list-style-type: none"> ■ Mit dem TPC35 können Sie bis zu drei Automationsstationen bedienen. 	
TPC56	Abgesetztes Anzeige- und Bediengerät mit 5,6" / 14,2 cm Bildschirmdiagonale <ul style="list-style-type: none"> ■ Mit dem TPC56 können Sie bis zu 99 Automationsstationen bedienen. 	
HW-103455	Einbaurahmen DDC420 <ul style="list-style-type: none"> ■ Installationsraum: einreihig, 216 mm (12 TE, IP44), z. B. 1 DDC420 und 1 FBU 	
Z180	Gehäuse für Wandaufbau <ul style="list-style-type: none"> ■ Installationsraum: einreihig, 324 mm (18 TE, IP65), z. B. 1 DDC420, 2 FBU und 2 TE frei 	
Z68	DDC420 Adapterrahmen zum Einbau in die Schaltschranktür <ul style="list-style-type: none"> ■ Installationsraum: einreihig, 144 mm (8 TE), z. B. 1 DDC420 	
Z63	Adapterrahmen DDC420/Module <ul style="list-style-type: none"> ■ Format: 19" ■ Installationsraum: einreihig, 288 mm breit (16 TE), z. B. 1 DDC420 und 2 FBU 	

DDC420

Produktbeschreibung

Z62	Adapterrahmen TPC35 <ul style="list-style-type: none">■ Format: 19"■ Ausschnitt Vorderseite: passend für TPC35■ Tragschiene Rückseite: einreihig, 414 mm breit (23 TE), z. B. 1 DDC420, 3 FBU und 3 TE frei■ Z62 mit DDC420 und TPC35 können Sie als Austausch für einen MRP mit SP im KA-Rahmen verwenden.	
-----	---	---

Abmessungen



Anschließbare Module

Bis zu drei Ein- und Ausgabemodule (Feldbusmodule) und zusätzlich bis zu drei Raumbdienmodule können Sie an der DDC420 anschließen.

Feldbusmodule

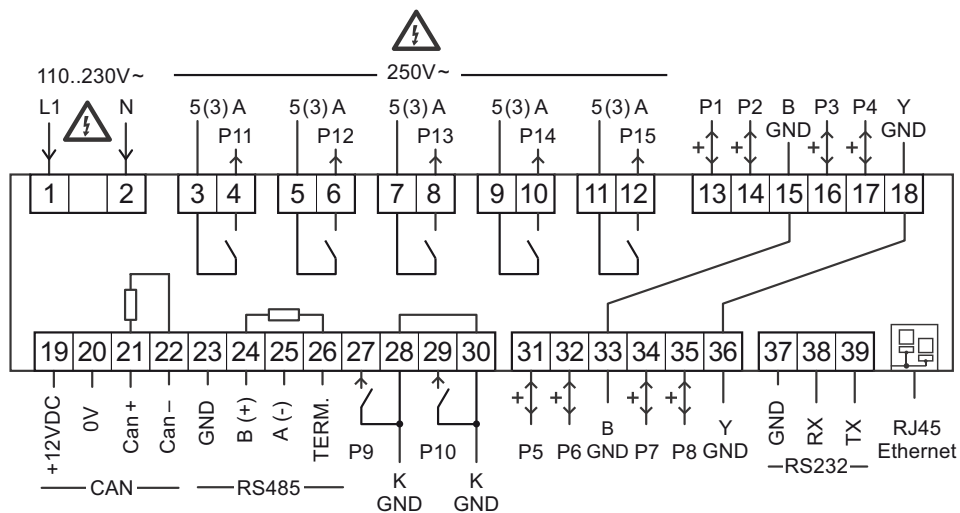
- FBU410
- FBM(0)18
- FBM(0)24
- FBS51/04, maximal einmal an der DDC420 installierbar

Raumbdienmodule

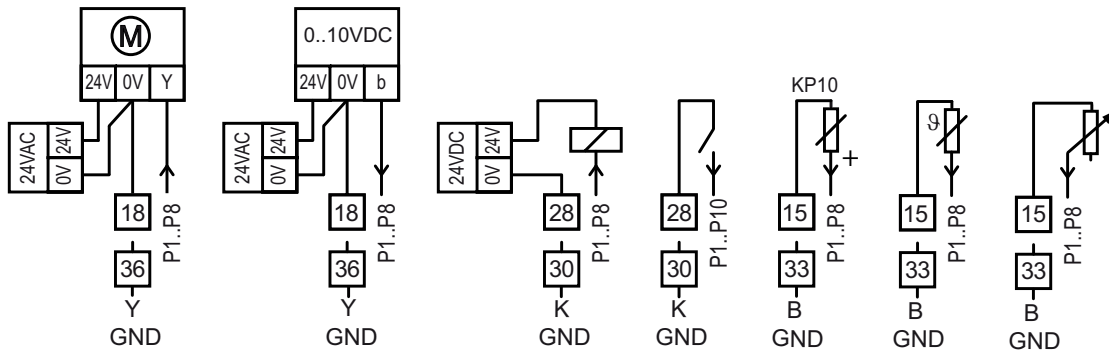
- DDC110-3
- DDC110S
- DDC110-3S1
- DDC110-4
- RBW201-C
- RBW202-C
- RBW204-C
- RBW205-C
- RBW301-C
- RBW302-C
- RBW304-C
- RBW305-C

Anschluss

Klemmenbelegung DDC420



Anschluss Sensoren und Aktoren



ACHTUNG

Halten Sie die nach Anschlussplan vorgegebene GND-Beschaltung ein (Y GND, K GND, B GND). Bei abweichenden GND-Beschaltungen können Messwert-Verfälschungen auftreten.



ACHTUNG

Schützen Sie Ihren Datenverkehr vor dem Zugriff durch fremde Personen. Verwenden Sie nur sichere Lösungen für die Verbindung mit öffentlichen Netzwerken (VPN).



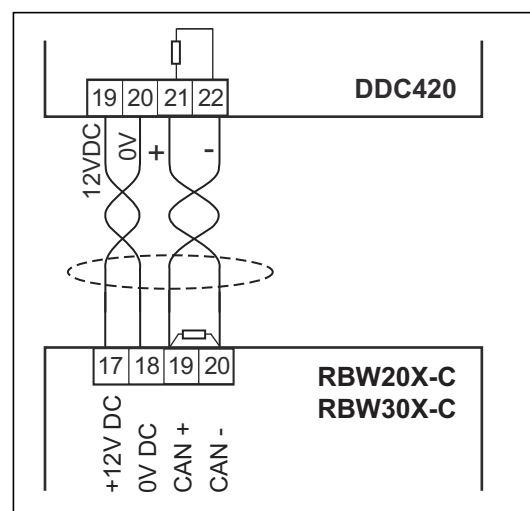
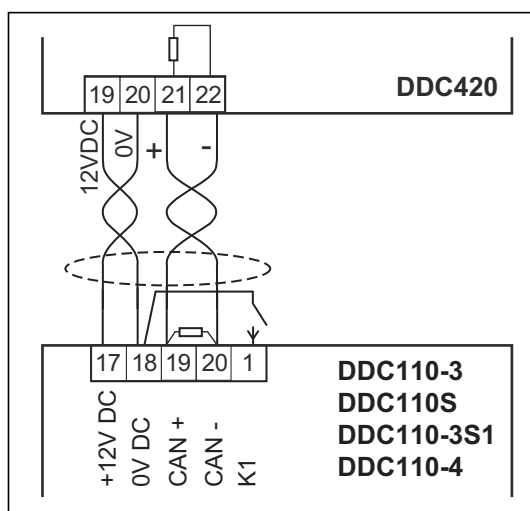
ACHTUNG

Um Ihre Daten, Geräte und Anlagen vor unerlaubten Zugriffen zu schützen, verwenden Sie sichere Passwörter. Ein sicheres Passwort besteht aus Klein- und Großbuchstaben, Zahlen und Sonderzeichen und muss ausreichend lang sein.

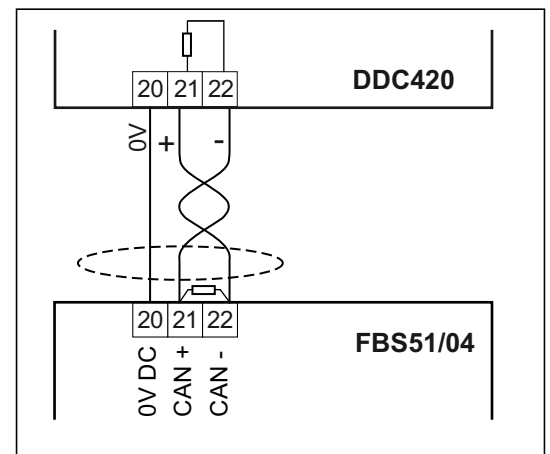
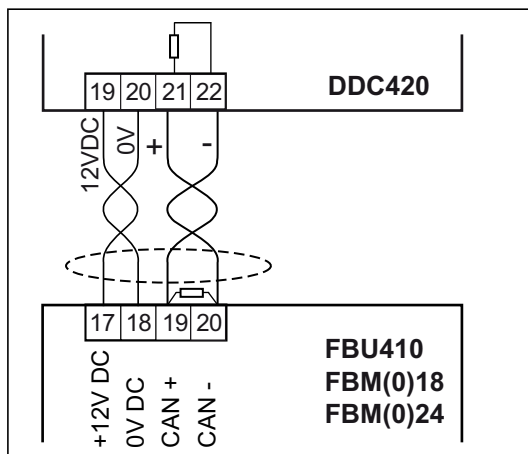
Ändern Sie die Passwörter direkt nach der Übergabe der Anlage bzw. nach Inbetriebnahme des Gerätes oder einer Software-Einspielung. Ändern Sie die Passwörter in regelmäßigen Abständen. Verwenden Sie unterschiedliche Passwörter.

Die Sicherheit Ihrer Daten bzw. Ihrer Anlage liegt in Ihrer eigenen Verantwortung.

Anschluss Raumbedien-Module



Anschluss Feldbus-Module



Feldbus

Verwenden Sie zur Verbindung des Feldbusses mindestens ein Kabel vom Typ JY(St)Y 2x2x0,8 Lg: Zwei mal zwei zu einem Paar verseilte Adern mit Kunststoff-Isolierung und elektrostatischem Schirm mit mindestens 0,8 mm Aderdurchmesser. Verwenden Sie ein verseiltes Aderpaar für die Datenleitungen (+ und -) und ein weiteres verseiltes Aderpaar für den Masseanschluss 0 V und 12 V DC.

Verwenden Sie zur Verbindung des Feldbusses nur eine Linienverdrahtung (Reihenschaltung).

Verwenden Sie keine Stern- oder Ringtopologie.

Installieren Sie am Anfang und am Ende des Feldbusses einen Abschlusswiderstand von ca. 180 Ω zwischen den beiden Datenleitungen (+ und -).

- In die DDC420 ist ein Widerstand von 180 Ω integriert.
- Zwei Abschlusswiderstände liegen der Automationsstation als Beipack bei.
- Die maximale Kabellänge für den Feldbus beträgt 2000 m.



ACHTUNG

Eine abweichende Beschaltung der Abschlusswiderstände kann zu einer fehlerhaften Datenübertragung führen.

RS485 für BACnet MS/TP

Verwenden Sie zur Verbindung des MS/TP-Busses mindestens ein Kabel vom Typ JY(St)Y 2x2x0,8 Lg:

Zwei mal zwei zu einem Paar verseilte Adern mit Kunststoff-Isolierung und elektrostatischem Schirm mit mindestens 0,8 mm Aderdurchmesser und charakteristischer Impedanz zwischen 100 Ohm und 130 Ohm.

Verwenden Sie ein verseiltes Aderpaar für die Datenleitungen und eine weitere freie Ader für den Masseanschluss.

Die Polarität der Datenleitungen bei MS/TP ist zu beachten! Klemme "25" stellt das invertierte Signal bereit, meist mit A (-) bezeichnet. Klemme "24" stellt das nicht-invertierte Signal bereit, meist mit B (+) bezeichnet. Klemme 23 stellt den Masseanschluss bereit.

Installieren Sie am Anfang und am Ende des RS485-Busses einen Abschlusswiderstand von ca. 120 Ohm zwischen den beiden Datenleitungen (+ und -)

In die DDC420 ist ein Widerstand von 120 Ohm integriert. Er kann durch eine Brücke zwischen den Klemmen "25" A(-) und "26" TERM aktiviert werden.

Fremdgeräte bieten oft die Möglichkeit eines zuschaltbaren Abschlusswiderstands. Informieren Sie sich dazu im Datenblatt oder Handbuch des jeweiligen Herstellers.

Die DDC420 hat intern zwei fest eingebaute Bias-Widerstände von 2,2 kOhm:

- von Klemme "24" (B) nach intern +5V
- von Klemme "25" (A) nach GND (Klemme "23")

Diese Bias-Widerstände legen den Ruhepegel fest.

- Die mögliche maximale Kabellänge des RS485-BUS beträgt 1000 m bei 115200 Baud und max. 1200m bei 78600 Baud.
- Maximal können bis zu 8 Geräte (DDC420 + 7 externe Geräte) an einem BUS-Segment betrieben werden.
- Die Linientopologie ist für den RS485-BUS zu beachten.



ACHTUNG

Eine abweichende Beschaltung der Abschlusswiderstände kann zu einer fehlerhaften Datenübertragung führen.

Spannungsversorgung Feldbus

Die Spannungsversorgung der Feldbus-Module kann im einfachsten Fall aus der DDC420 erfolgen.

- Spannungsversorgung Feldbus (intern): 12 V DC; 6 W; unregelt; Leerlaufspannung bis 18 V DC

Mit Bus-Verkabelung mit Kabel vom Typ JY(St)Y 2x2x0,8 Lg ergeben sich die folgenden maximalen Feldbuslängen:

FBU- und FBM-Module	RBW30x-C-, RBM20x-C- und DDC110-Module	maximale Feldbuslänge
3	0..3	20 m
2	0..3	40 m
1	0..3	80 m
0	0..3	160 m
0..3 < 2 m	0..3	160 m

Tab. 1: Maximale Feldbus-Länge



HINWEIS

Sie können bis zu 2000 m Feldbus-Länge nutzen, indem Sie zusätzliche Netzteile zur Spannungsversorgung 12 V DC installieren.



HINWEIS

FBS-Module müssen immer extern mit Spannung versorgt werden, weil sie 24 V AC benötigen, die Spannungsversorgung für den Feldbus aber 12 V DC beträgt. Somit ergeben sich für FBS-Module keine Einschränkungen der Feldbus-Länge.

Montage

**WARNUNG**

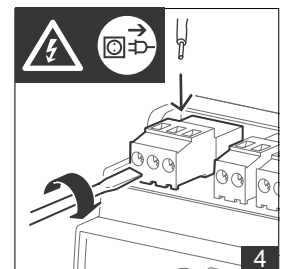
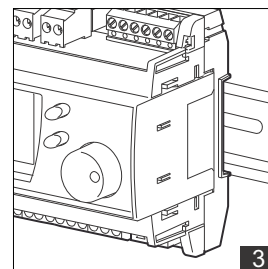
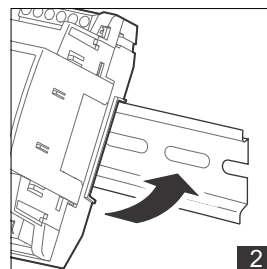
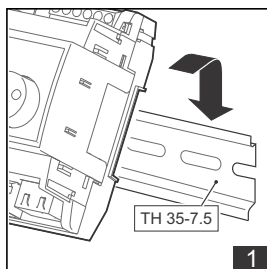
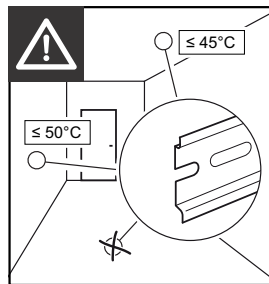
Gefahr von tödlichem Stromschlag

Führen Sie die Montage/Demontage nur in einem spannungsfrei geschalteten Zustand durch.

**ACHTUNG**

Wird die DDC420 in Zwischendecken montiert, ist die maximale zulässige Umgebungstemperatur nur noch 45 °C.

Eine Montage in Bodentanks oder Ähnlichen ist nicht zulässig.



Demontage

