

permasolvent magno Heizungswasserbehandlung

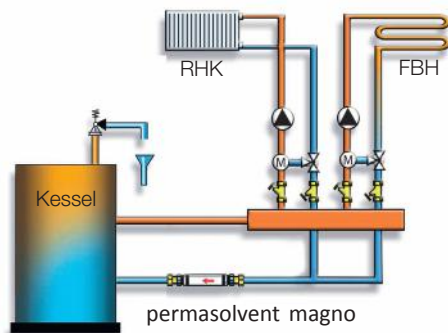
Die speziell für Heizungskreisläufe im Gebäudebestand ausgelegte Baureihe permasolvent magno bewirkt mit einer Aufreihung patentierter Magnetfelder die Magnetisierung von Magnetitteilchen und vermindert somit die negativen Folgen von Magnetitschlamm in Heizsystemen. Ferromag-

netische Bauteile belegen sich mit einer hauchdünnen, schwarzen Magnetitschicht. Wasser als Wärmeträger wird nahezu klar und fließt jetzt ungehindert durch Heizungsrohre und Thermostate.

Typ	PT-S 25 magno	PT-S 40 magno	PT-S 50 magno*	PT-S 100 magno**
Anschlussgewinde d1 DN Zoll	25 1 AG	40 1½ AG	50 2 Flansch IG	100 ohne Gegenflansch
min. Durchfluss in l/min	10	20	35	70
Durchfluss in l/min ($\Delta p=0,1$ bar)	35	100	300	1000
Durchfluss in m ³ /h ($\Delta p=0,1$ bar)	2,1	6	18	60
max. Betriebsdruck in bar	16	16	16	16
max. Wassertemperatur in °C	90	90	90	90
Abmessung b1 in mm	178	251	453	716
Abmessung b2 in mm	274	367	515	—
Abmessung d2 in Zoll	1¼	2	—	—
Abmessungen D in mm	50	76	165	220
Gewicht in kg	1,5	5,1	38	80

* Lieferzeit: 3-4 Wochen nach Auftragseingang

** Lieferzeit: 6-8 Wochen nach Auftragseingang

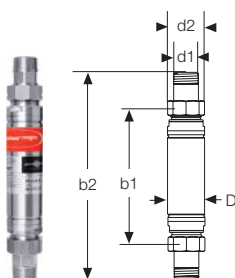


Unbehandeltes Heizungswasser mit Magnetitschlamm



Mit permasolvent® magno behandeltes Heizungswasser

PT-S 25 magno
PT-S 40 magno



PT-S 50 magno



PT-S 100 magno

