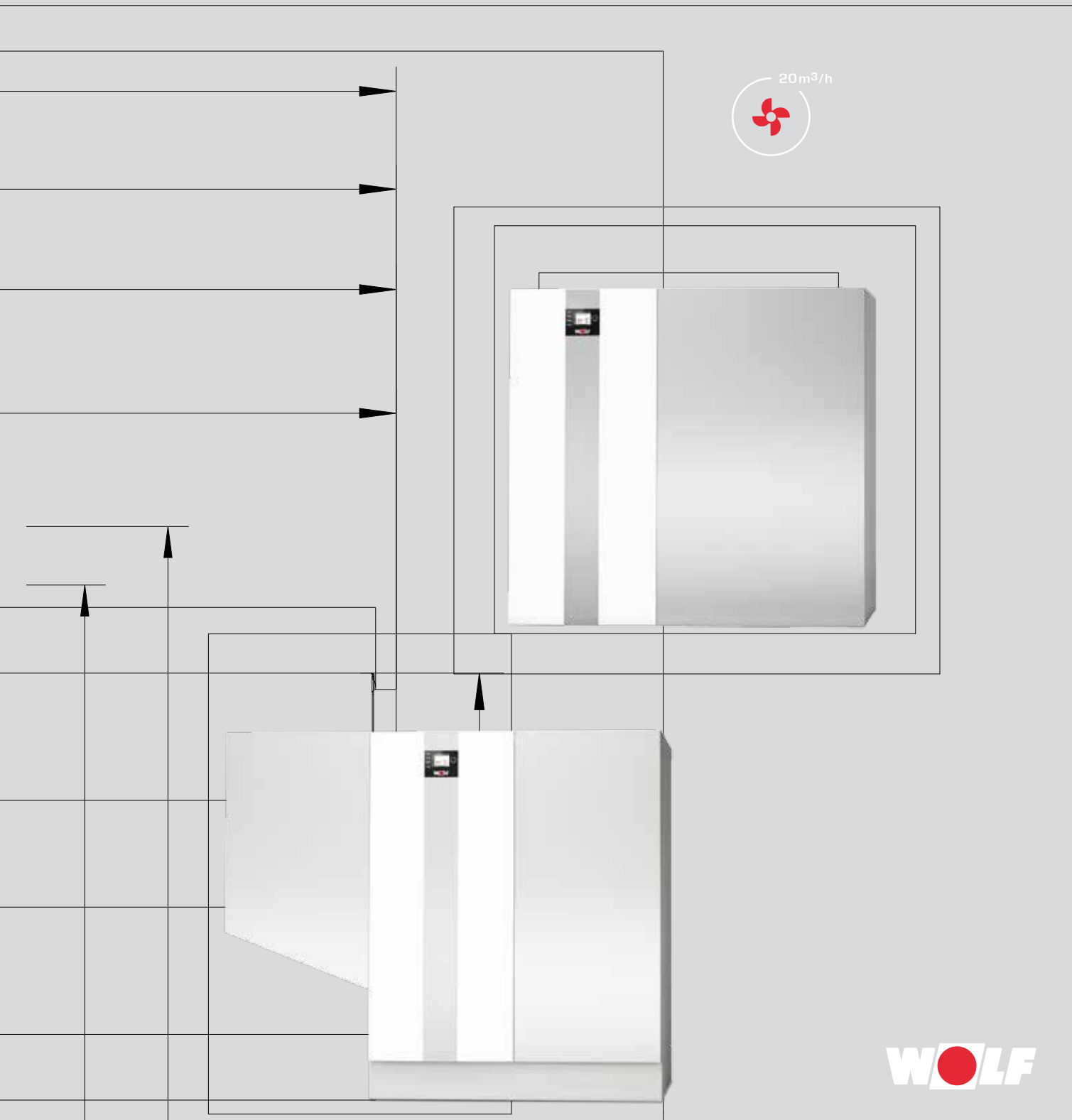
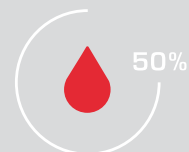
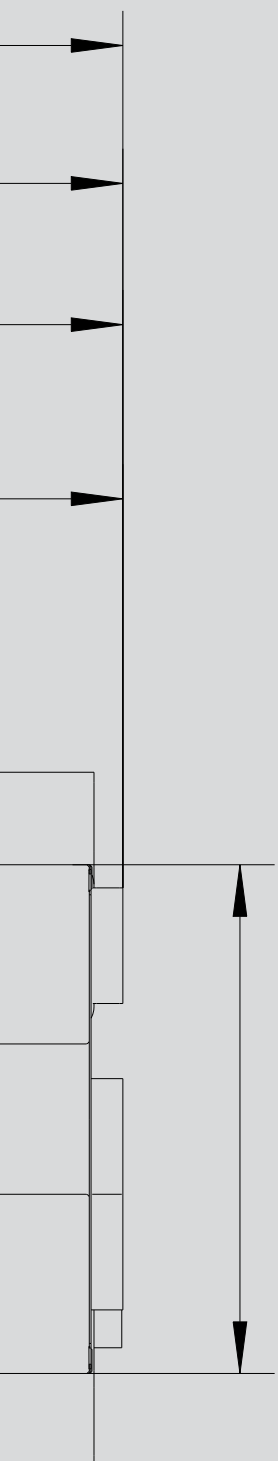


TECHNISCHE DOKUMENTATION

WOLF GASBRENNWERT KESSEL

MGK-2 - 130,170,210,300 / MGK-2 - 390,470,550,630,800,1000





DAS UMFASSENDE GERÄTESORTIMENT

des Systemanbieters WOLF bietet bei Gewerbe- und Industriebau, bei Neubau sowie bei Sanierung/Modernisierung die ideale Lösung. Das WOLF Regelungsprogramm erfüllt jeden Wunsch in Bezug auf Heizkomfort. Die Produkte sind einfach zu bedienen und arbeiten energiesparend und zuverlässig. Solarthermieranlagen lassen sich in kürzester Zeit auch in vorhandene Anlagen integrieren.

WOLF Produkte sind problemlos und schnell montiert und gewartet.

GAS-BRENNWERT KESSEL	MGK-2-130-300	4-5
	MGK-2-390-1000	6-7
TECHNISCHE DATEN	MGK-2-130-300	8
ABMESSUNGEN + ANSCHLUSSMASSE	MGK-2-130-300	9
TECHNISCHE DATEN	MGK-2-390-1000	10
ABMESSUNGEN + ANSCHLUSSMASSE	MGK-2-390-1000	11
GRUNDREGELUNG		12
REGELUNGSZUBEHÖR		13-15

Gas-Brennwertkessel für Brennwertbetrieb und Warmwasserbereitung
Geprüft nach DIN EN 15502 sowie nach gültigen EG-Richtlinien.
Zugelassen für: Erdgas E/H, LL und Flüssiggas Propan
Für Heizungsanlagen nach DIN EN 12828

Modulierend geregelte Leistung
von 17 - 100%

Sehr kompakte Abmessungen
minimale Gerätebreite ermöglicht
Einbringung durch 800-er Türen

**Kombinierbar mit Regelung Bedienmodul BM-2
oder Anzeigemodul AM**

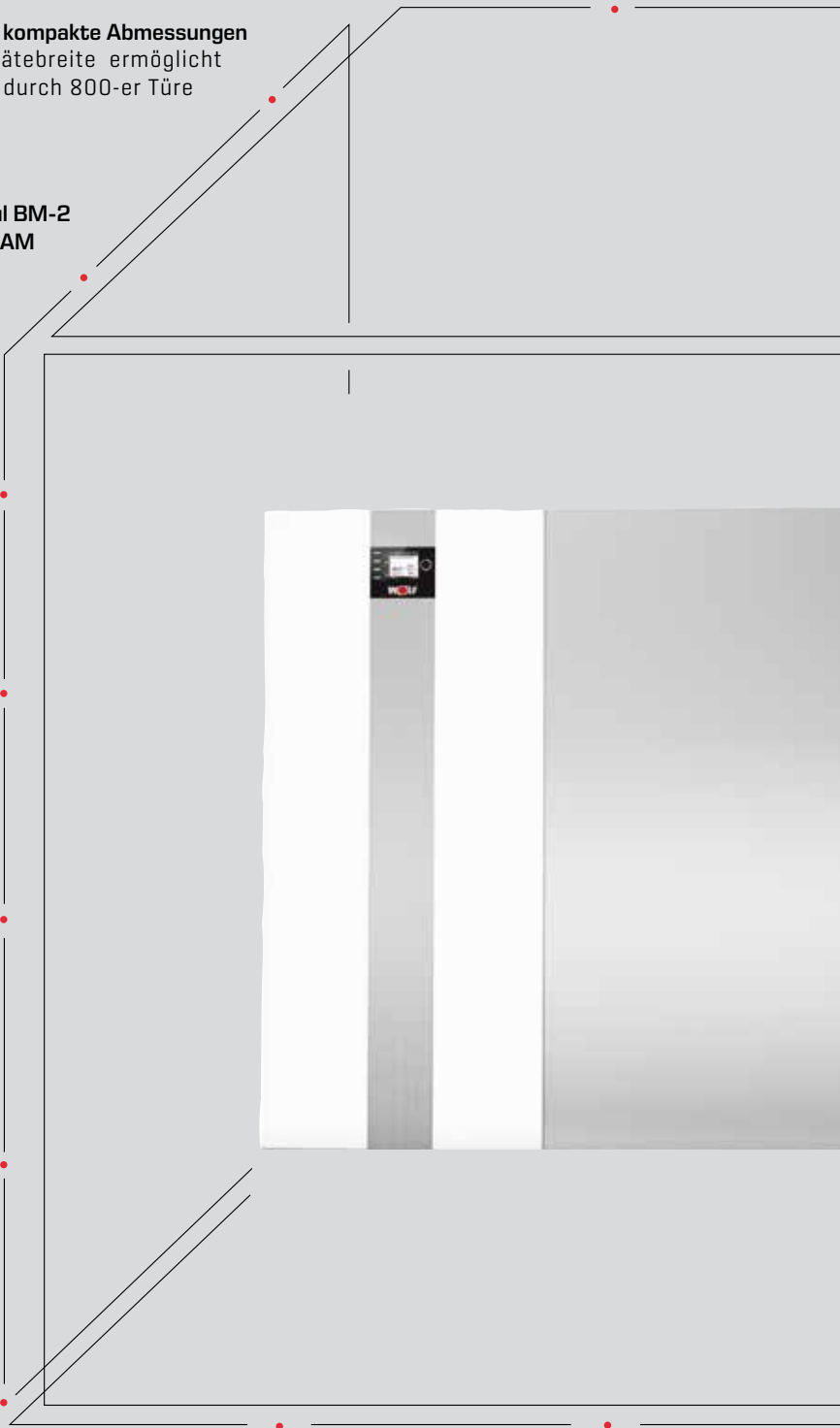
Integrierte Spreizungsregelung
zur Optimierung des Brennwertnutzens
des Kessels und Minimierung der
Leistungsaufnahme der Kesselkreispumpe

Einfacher Transport
durch Einfahrmöglichkeit für
Hubwagen oder Stapler

Komplette Wartung von vorne und von rechts
Der Kessel kann dadurch mit der Rückseite und
der linken Seite direkt an der Wand aufgestellt
werden.

**Wärmetauscher aus bewährter
Aluminium-Silizium-Legierung**

Gerät komplett wärmeisoliert



**Kaskadenschaltung von bis zu
5 Gas-Brennwertkesseln**
Leistungsbereich bis 1,5 MW
möglich

integrierter Rückstromverhinderer
für den Kaskadenbetrieb

Kommunikation

über Smartphone, Laptop oder PC per LAN/WLAN-Modul ISM7i möglich

0-10V - Eingang zur Integration in GLT-Anlage

Störmeldeausgang 230 V

Sammelfühler für hydraulische Weiche anschließbar

18

VORTEILE DER WOLF GAS-BRENNWERTKESSEL 130 - 300 KW

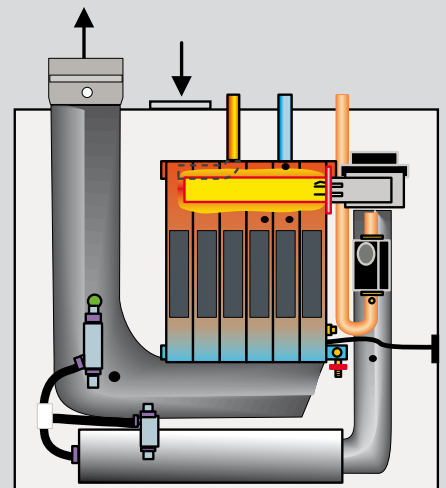
MGK-2- 130, 170, 210, 250, 300

Neutralisator-Set mit Booster und Kondensathebeanlage
innerhalb der Verkleidung integrierbar

Extrem schadstoffarme Verbrennung,
hoher Normnutzungsgrad bis 110% (Hi) / 99% (Hs)
für bestmögliche Energienutzung

Einfache, schnelle Montage durch vorinstallierte
Verkleidung,
hydraulisch und elektrisch anschlussfertig

Rücklauftemperaturenhebung oder Min-
destumlaufwassermenge
nicht erforderlich



Gas-Brennwertkessel für Brennwertbetrieb und Warmwasserbereitung
MGK-2-390-630 geprüft nach DIN EN 13836 / DIN EN 15420 / DIN EN 15417,
MGK-2-800/1000 geprüft nach DIN EN 15502 sowie nach gültigen EG-Richtlinien.
Zugelassen für: Erdgas E/H, LL
Für Heizungsanlagen nach DIN EN 12828

Modulierend geregelte Leistung
von 17 - 100%

Sehr kompakte Abmessungen
minimale Gerätebreite ermöglicht Einbringung
durch 800-er Türen bei MGK-2-390-630 und
1000-er Türen bei MGK-800/1000

**Kombinierbar mit Regelung Bedienmodul BM-2
oder Anzeigemodul AM**

Integrierte Spreizungsregelung
zur Optimierung des Brennwertnutzens
des Kessels und Minimierung der
Leistungsaufnahme der Kesselkreispumpe

Einfacher Transport
durch Einfahrmöglichkeit für
Hubwagen oder Stapler

Gas-Brennwertkessel ist teilbar
Leichte Einbringung bei beengten Gegebenheiten,
da Wärmetauscher und Gas-/Luftverbund teilbar

Abnehmbare Haube
Für direkten Zugang bei Einstell- und Wartungsar-
beiten

**Wärmetauscher aus bewährter
Aluminium-Silizium-Legierung**
komplett wärmegeklämt

**Kaskadenschaltung von bis zu
5 Gas-Brennwertkesseln**
Leistungsbereich bis 5 MW
möglich

integrierter Rückstromverhinderer
ab März 2017
für den Kaskadenbetrieb

Kommunikation

über Smartphone, Laptop oder PC per LAN/WLAN-Modul ISM7i möglich

0-10V - Eingang zur Integration in GLT-Anlage

Störmeldeausgang 230 V

Sammelfühler für hydraulische Weiche anschließbar

18

VORTEILE DER WOLF GAS-BRENNWERTKESSEL 390 - 1000 KW

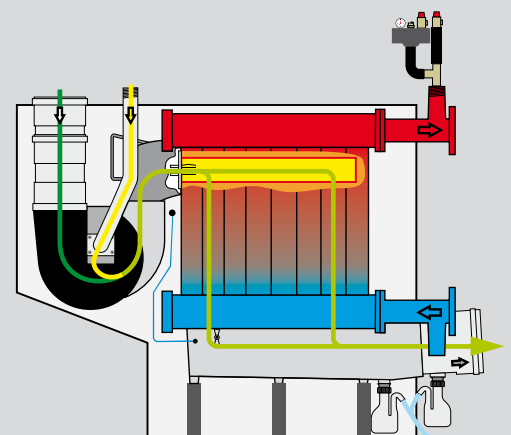
MGK-2- 390, 470, 550, 630, 800, 1000

Neutralisator-Set mit Booster und Kondensatthebeanlage
innerhalb der Verkleidung integrierbar

Extrem schadstoffarme Verbrennung,
hoher Normnutzungsgrad bis 110% (Hi) / 99% (Hs)
für bestmögliche Energienutzung

Einfache, schnelle Montage durch vorinstallierte
Verkleidung,
hydraulisch und elektrisch anschlussfertig

Rücklauf Temperaturerhöhung oder Min-
destumlaufwassermenge
nicht erforderlich



GAS-BRENNWERTKESSEL

TECHNISCHE DATEN		MGK-2	130	170	210	250	300
Nennwärmeleistung bei 80/60°C	kW		118	157	196	233	275
Nennwärmeleistung bei 50/30°C	kW		126	167	208	250	294
Nennwärmebelastung	kW		120	160	200	240	280
Kl. Wärmeleistung (modul.) bei 80/60°C	kW		23	27	34	39	45
Kl. Wärmeleistung (modul.) bei 50/30°C	kW		24	30	37	44	49
Kl. Wärmebelastung (modulierend)	kW		23	28	35	41	46
Modulationsbereich Belastung	%		19-100	17-100	17-100	17-100	17-100
Wirkungsgrad 80/60 bei Q _{max}	%		98,1	98,0	98,1	98,0	98,0
50/30 bei Q _{max}	%		104,1	104,2	104,3	103,9	105,2
TR30 bei 30%	%		107,8	106,9	106,7	106,6	106,8
Höhe	mm				1300		
Breite	mm		995			1355	
Tiefe	mm				640		
Abgasrohrdurchmesser	mm				160		
Verbrennungsluftzufuhr ⁴	mm				160		
Heizungsvorlauf Außendurchmesser	R		1½"			2"	
Heizungsrücklauf Außendurchmesser	R		1½"			2"	
Gasanschluss	R		1"			1½"	
Luft-/Abgasführung	Typ				B23(P), B33 C33(x), C43(x) C53(x), C63(x) C83, C93(x)		
Gas-Kategorie	Deutschland				II _{2ELL3P}		
	Österreich				II _{2H3P}		
	Schweiz				I _{2H}		
Gasanschlusswert:							
Erdgas E/H (H _i = 9,5 kWh/m ³ = 34,2 MJ/m ³)	m ³ /h		13,1	16,8	21	25,2	29,4
Erdgas LL (H _i = 8,6 kWh/m ³ = 31,0 MJ/m ³) ¹⁾	m ³ /h		14,6	18,6	23,3	27,9	32,6
Flüssiggas P (H _i = 12,8 kWh/kg = 46,1 MJ/kg) ²⁾	kg/h		9,7	12,5	15,6	18,7	21,8
Gasanschlussdruck: Erdgas E/LL	mbar				20		
Flüssiggas P	mbar				50		
Wasserinhalt Heizwasserwärmetauscher	Ltr.		12	15,4	16	20	22
max. zulässiger Kesselüberdruck	bar				6		
max. zulässiger Vorlauftemperatur	°C				90		
verfügbare Förderdruck des Gasgebläses	Pa		10-200			10-150	
Abgastemperatur 80/60-50/30 bei Q _{max}	°C				65-45		
Abgastemperatur 80/60-50/30 bei Q _{min}	°C				55-35		
Max. Abgasmassenstrom	g/s		56,7	72,6	90,8	108,9	127,1
Abgaswertegruppe nach DVGW G 635					G52		
Heizwasserwiderstand bei 20K Spreizung	mbar		95	100	115	135	160
Elektrischer Anschluss	V-/Hz				1~ NPE / 230VAC / 50Hz		
Eingebaute Sicherung (mittelträge)	A				4		
Elektrische Leistungsaufnahme in Standby	W				5,0		
Elektrische Leistungsaufnahme bei Teillast/ Vollast	W		30 / 240	42 / 258	42 / 291	43 / 326	48 / 350
Schutzart					IP20		
Schalldruckpegel bei Volllast ³⁾	dB(A)		~ 49	~ 54	~ 54	~ 54	~ 54
Gesamtgewicht (leer)	kg		195	250	271	292	313
Kondenswassermenge bei 40/30°C	Ltr./h		12	16	20	24	28
ph-Wert des Kondensats					ca. 4,0		
CE-Identnummer			0085CN0326	0085CN0326	0085CN0326	0085CN0326	0085CN0326

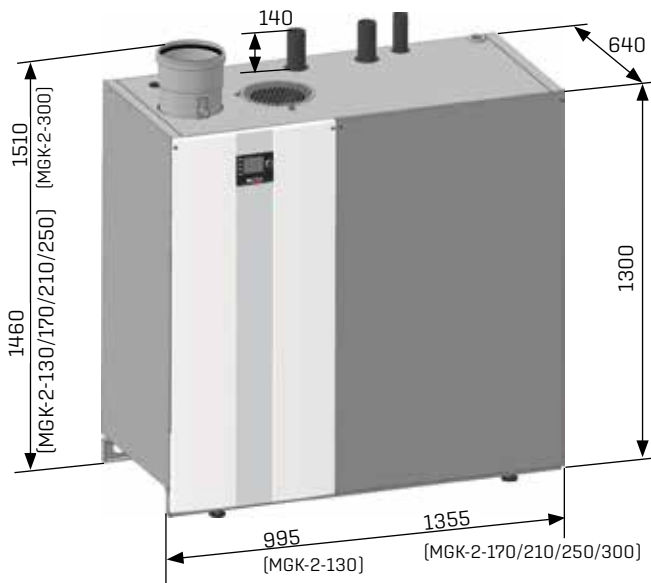
¹⁾ gilt nicht für Österreich / Schweiz

²⁾ gilt nicht für die Schweiz

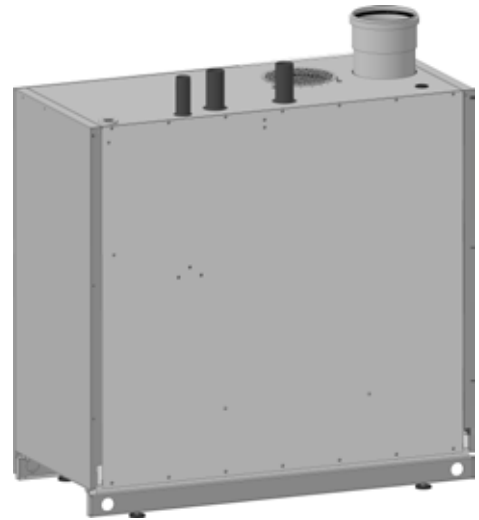
³⁾ bei 1 m Abstand im Freifeld

⁴⁾ mit Zubehöradapter für raumluftunabhängigen Betrieb

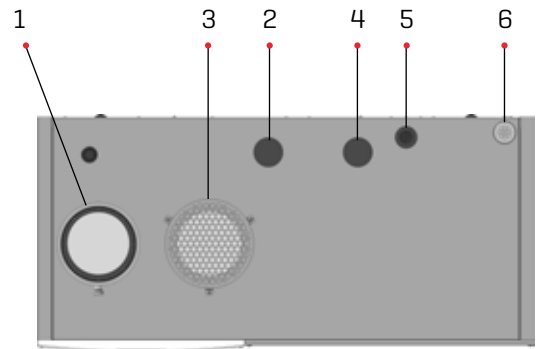
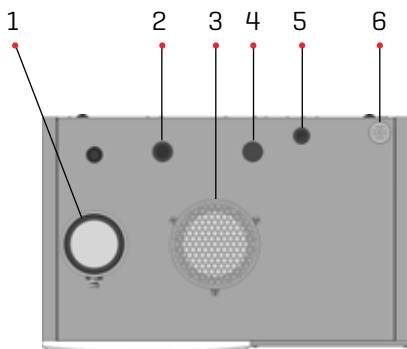
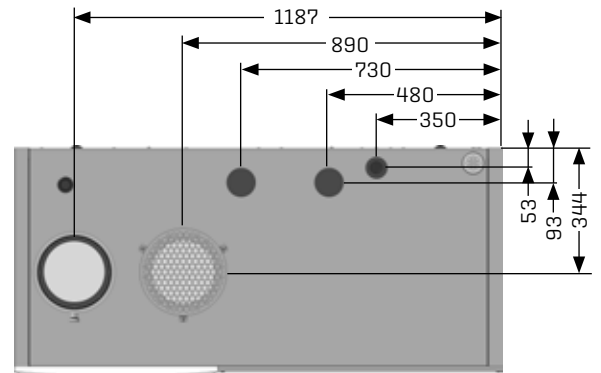
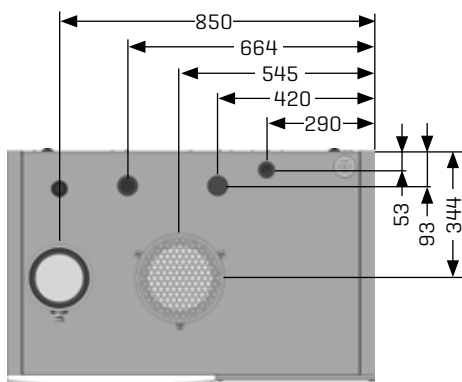
**ABMESSUNGEN
+ ANSCHLUSSMASSE
MGK-2-130-300**



MGK-2-130



MGK-2-170/210/250/300



- 1 Abgasrohranschluss
- 2 Heizungsvorlauf
- 3 Verbrennungsluftzufuhr
- 4 Heizungsrücklauf
- 5 Gasanschluss
- 6 Kabelzuführung

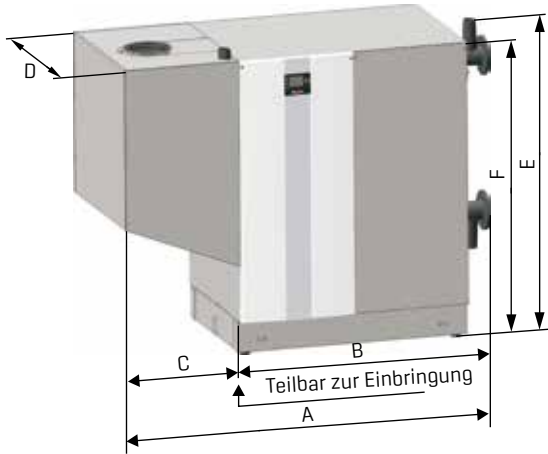
TECHNISCHE DATEN

	MGK-2	390	470	550	630	800	1000	
Nennwärmeleistung bei 80/60°C	kW	366,7	434,7	511,6	584,4	700	931	
Nennwärmeleistung bei 50/30°C	kW	392,0	467,1	549,3	626,6	752	1000	
Nennwärmebelastung	kW	371,2	443,6	521,0	593,9	710	942	
Kl. Wärmeleistung (modul.) bei 80/60°C	kW	58,5	70,7	84,5	96,7	119	157	
Kl. Wärmeleistung (modul.) bei 50/30°C	kW	64,2	78,7	94,0	106,8	133	174	
Kl. Wärmebelastung (modulierend)	kW	59,5	73,2	86,8	98,5	122	160	
Modulationsbereich Belastung	%	17-100	17-100	17-100	17-100	17-100	17-100	
Wirkungsgrad 80/60 bei Q _{max}	%	98,8	98,0	98,2	98,4	98,7	98,8	
50/30 bei Q _{max}	%	105,6	105,3	105,4	105,5	106,0	106,2	
TR30 bei 30%	%	107,8	108,9	108,6	107,6	108,8	110,0	
Normnutzungsgrad bei 40 / 30°C	%	109,9	110,1	110,3	110,4	110,1	110,1	
bei 75 / 60°C	%	106,4	106,4	106,3	106,3	106,3	106,3	
Gesamthöhe	mm	1460						
Gesamtbreite	mm	1860 (1295 geteilt)			2265 (1700 geteilt)			
Gesamttiefe / Tiefe ohne Verkleidung	mm	850 / 790			970 / 950			
Abgasrohrdurchmesser	mm	250						
Verbrennungsluftzufuhr	mm	200						
Heizungsvorlauf	DN	80 PN6			100 PN6			
Heizungsrücklauf	DN	80 PN6			100 PN6			
Gasanschluss	R	2"			2,5"			
Luft-/Abgasführung	Typ	B23, B23P, C33, C43, C53, C63, C83, C93			B23, B23P, C43, C53, C63, C83, C93			
Gas-Kategorie	Deutschland Österreich / Schweiz	I _{2ELL} I _{2H}						
Gasanschlusswert: Erdgas E/H [H _i = 9,5 kWh/m ³ = 34,2 MJ/m ³]	m ³ /h	39,1	46,7	54,8	62,5	75,0	99,5	
Erdgas LL [H _i = 8,6 kWh/m ³ = 31,0 MJ/m ³] ¹⁾	m ³ /h	43,2	51,6	60,6	69,1	80,3	106,6	
Gasanschlussdruck: Erdgas E/H/LL	mbar	20						
Wasserinhalt Heizwasserwärmetauscher	Ltr.	50	56	62	68	80,6	92,6	
max. zulässiger Kesselüberdruck	bar	6						
max. zulässige Vorlauftemperatur	°C	90						
verfügbare Förderdruck des Gasgebläses	Pa	150			200	250		
Stillstandsverluste Übertemperatur 30 / 50K	%	0,11 / 0,18	0,10 / 0,17	0,09 / 0,15	0,09 / 0,14	0,07/0,13	0,06/0,10	
Abgastemperatur 80/60-50/30 bei Q _{max}	°C	65-35			65-42	65-40		
Abgastemperatur 80/60-50/30 bei Q _{min}	°C	60-30			62-32	62-32		
Max. Abgasmassenstrom	g/s	156,3	185,2	225,3	247,4	307	407	
Abgaswertegruppe nach DVGW G 635		G 52						
Heizwasserwiderstand bei 20K Spreizung	mbar	120	113	126	118	127	123	
Elektrischer Anschluss	V-/Hz	1~ NPE / 230VAC / 50Hz / 10A/B alternativ: 3~ NPE / 400VAC / 50Hz					3~ NPE 400VAC/50Hz	
Ausgang Heizkreispumpe / ZHP Absicherung	V-/Hz	1~ NPE / 230VAC / 50Hz / 4A alternativ: 3~ NPE / 400VAC / 50Hz / 4A				1~ NPE / 230VAC / 50Hz / 7A alternativ: 3~NPE / 400VAC / 50Hz / 7A		
Elektrische Leistungsaufnahme [Teillast / Volllast]	W	42 - 410	45 - 490	48 - 580	50 - 660	50 - 850	60 - 1835	
Elektrische Leistungsaufnahme in Standby	W	8					11	
Schutzart		IP20						
Schallleistung nach DIN EN 15036 Teil 1, raumluftunabhängig.	dB(A)	61	66	68	68	67,7	73,3	
Schalldruckpegel 1 m vor MGK-2, raumluftunabhängig ²⁾	dB(A)	44	49	50	50	65-70	70-75	
Schallleistung nach DIN EN 15036 Teil 1, raumluftabhängig	dB(A)	78	82	84	84	85,1	83,5	
Schalldruckpegel 1 m vor MGK-2, raumluftabhängig ²⁾	dB(A)	60	64	65	65	82-87	80-85	
Gesamtgewicht (leer)	kg	390	420	450	480	625	680	
Kondenswassermenge bei 40/30°C	Ltr./h	39	46	52	59	77	93	
ph-Wert des Kondensats		ca. 4,0						
CE-Identnummer		0085CN0326 0085CN0326 0085CN0326 0085CN0326 0085CN0326 0085CN0326						

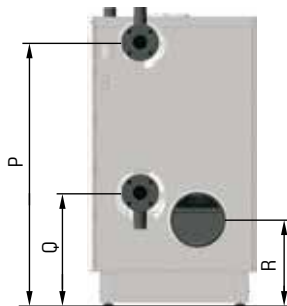
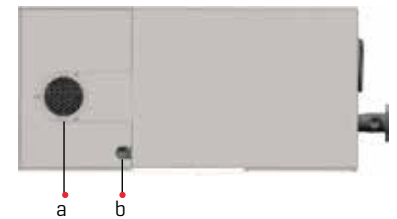
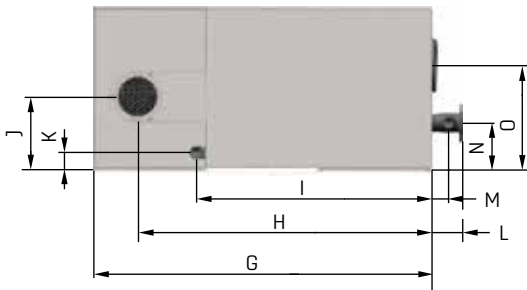
1) GILT NICHT FÜR ÖSTERREICH / SCHWEIZ

2) ABHÄNGIG VON DEN RANDBEDINGUNGEN DER ANLAGE WIE Z.B.: ART/AUSFÜHRUNG DER ABGASANLAGE, GRÖSSE UND BESCHAFFENHEIT DES AUFSTELL-RAUMES

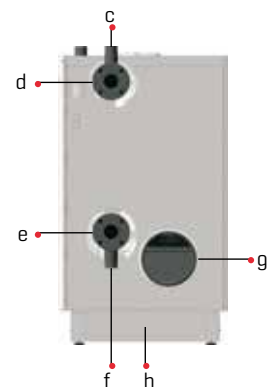
ABMESSUNGEN + ANSCHLUSSMASSE MGK-2-390-1000



Anschlüsse:



- a Zuluftrohr DN 200
- b Gasrohr
- c Anschluss Sicherheitsgruppe
- d Vorlaufrohr
- e Rücklaufrohr
- f Anschluss KFE-Hahn
- g Abgasrohr DN 250
- h Kondensatablauf

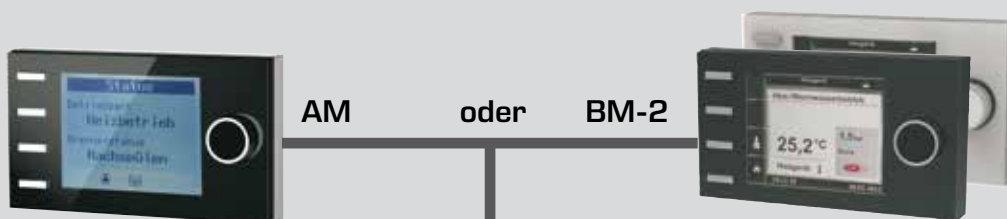


	MGK-2-390-630	MGK-2-800/1000
A	1860 mm	2265 mm
B	1295 mm	1700 mm
C	565 mm	565 mm
D	850 mm 790 mm ohne Verkleid.	970 mm 930 mm ohne Verkleid.
E	1460 mm	1506 mm
F	1420 mm	1460 mm
G	1700 mm	2015 mm
H	1480 mm	1784 mm

	MGK-2-390-630	MGK-2-800/1000
I	1180 mm	1496 mm
J	365 mm	410 mm
K	85 mm	70 mm
L	160 mm	250 mm
M	85 mm	140 mm
N	240 mm	290 mm
O	525 mm	579 mm
P	1290 mm	1316 mm
Q	535 mm	562 mm
R	410 mm	435 mm

GRUNDREGELUNG

Für den Betrieb eines Gas-Brennwertkessels MGK-2 muss entweder ein Anzeigemodul AM oder ein Bedienmodul BM-2 verwendet werden.



Das AM dient nur als Anzeigemodul für den Wärmeerzeuger. Es können gerätespezifische Parameter und Werte parametrisiert bzw. angezeigt werden.

Anzeigemodul AM

- Anzeigemodul für den Wärmeerzeuger
- nur notwendig wenn BM-2 als Fernbedienung genutzt wird oder in einer Kaskadenschaltung
- Bedienung durch Drehgeber mit Tastfunktion
- 4 Schnellstarttasten für häufig benutzte Funktionen
- LC-Display mit Hintergrundbeleuchtung
- AM ist immer im Wärmeerzeuger

Bedienmodul BM-2 in schwarz und weiß witterungsgeführte Vorlauftemperatur

- Zeitprogramme für Heizen, Warmwasser und Zirkulation
- 3,5" Farbdisplay
- einfache Menüführung durch Klartextanzeige
- Bedienung durch Drehgeber mit Tastfunktion
- 4 Funktionstasten für häufig benutzte Funktionen
- microSD Kartenslot für Softwareupdate
- Montage wahlweise in Regelung des Wärmeerzeugers oder in Wandsockel als Fernbedienung
- bei Mehrkreisanlagen nur ein Bedienmodul notwendig
- erweiterbar mit Mischermodule MM-2 (max. bis zu 7 Mischkreise)
- BM-2 als Fernbedienung für Lüftungsgerät CWL Excellent einsetzbar (Eine Bedieneinheit für Heizung und Lüftung)



Anzeigemodul AM oder Bedienmodul BM-2 zwingend erforderlich

2-Draht eBus-Verbindung



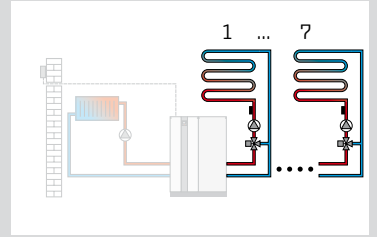
Bedienmodul BM-2 in schwarz und weiß, (wenn BM-2 im Wärmeerzeuger, maximal 6 zusätzliche Fernbedienungen möglich)

2-Draht eBus-Verbindung



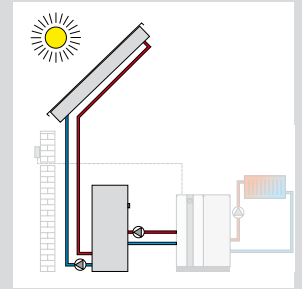
MISCHERMODUL MM-2

- Erweiterungsmodul zur Regelung eines Mischerkreises
- witterungsgeführte Vorlauf-temperaturregelung
- einfache Konfiguration des Reglers durch Auswahl von vordefinierten Anlagenvarianten
- Bedienmodul BM-2 mit Wandschalter als Fernbedienung erweiterbar
- Rast 5 Anschlusstechnik
- inkl. Vorlauftemperaturfühler



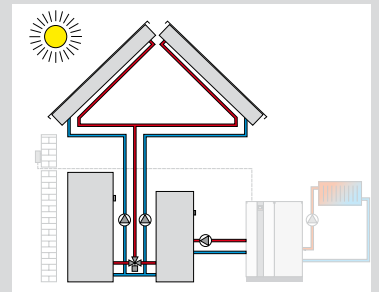
SOLARMODUL SM1-2

- Erweiterungsmodul zur Regelung eines Solarkreises inkl. Kollektortemperaturfühler, Speichertemperaturfühler und Tauchhülsen
- in Verbindung mit Wolf-Wärmeerzeugern höhere Energieeinsparung durch intelligente Speichernachladung, d.h. Sperrung der Speichernachladung bei genügend hohem Solarertrag
- Wärmemengenerfassung mit externem Wärmemengenzähler
- Funktionskontrolle für Volumenstrom und Schwerkraftbremse
- Temperaturdifferenz-Regelung für einen Wärmeabnehmer
- Speichermaximaltemperaturbegrenzung
- Anzeige der Soll- und Istwerte im Bedienmodul BM-2
- integrierter Betriebsstundenzähler
- eBus-Schnittstelle mit automatischem Energiemanagement
- Rast 5 Anschlusstechnik



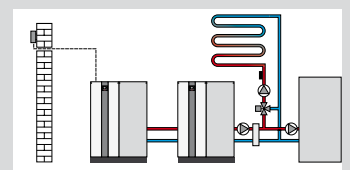
SOLARMODUL SM2-2

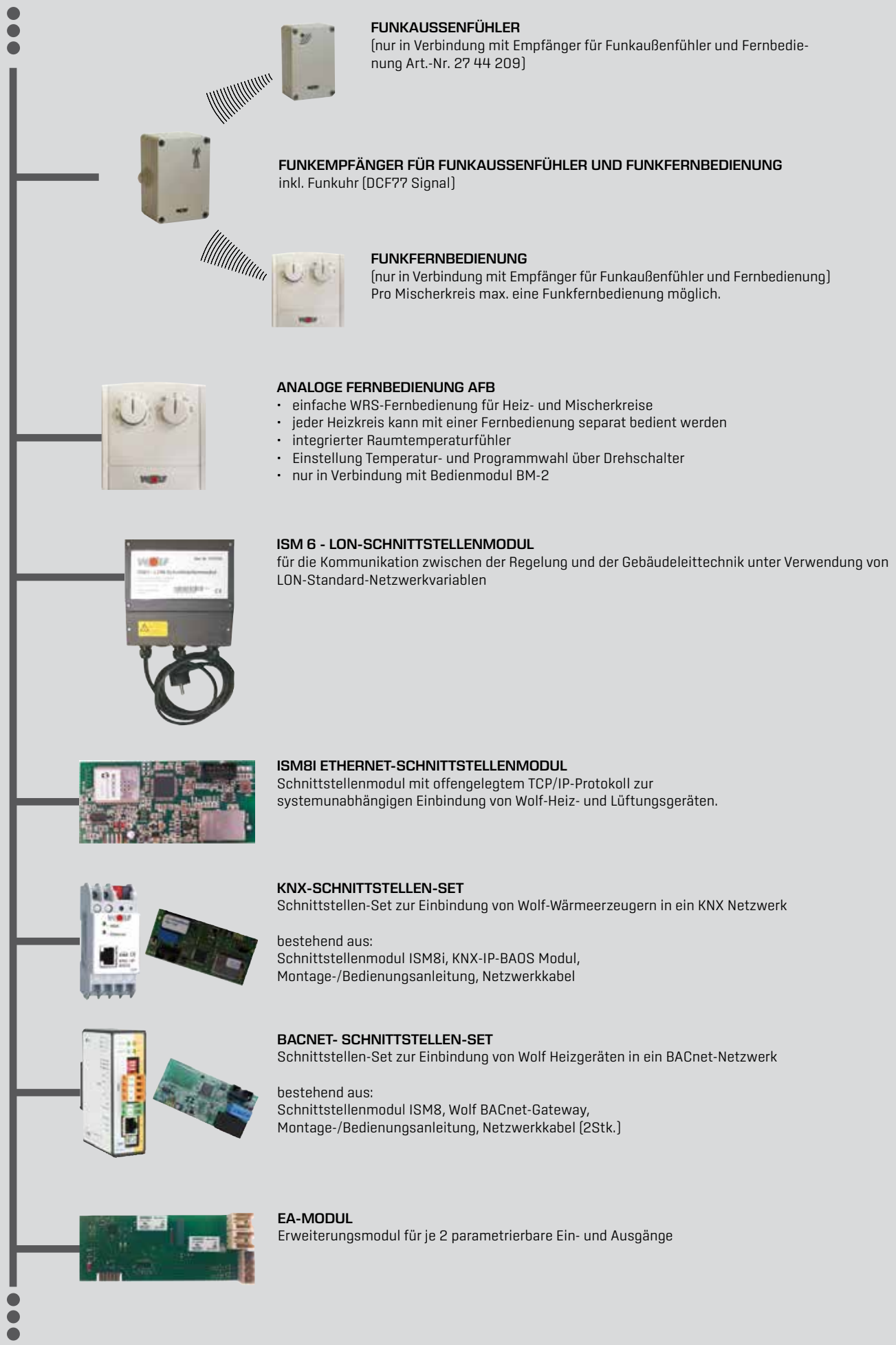
- Erweiterungsmodul zur Regelung einer Solaranlage mit bis zu 2 Speichern und 2 Kollektorfeldern, inkl. 1 Kollektorfühler, 1 Speicherfühler jeweils mit Tauchhülse
- einfache Konfiguration des Reglers durch Auswahl von vordefinierten Anlagenvarianten
- in Verbindung mit Wolf-Wärmeerzeugern höhere Energieeinsparung durch intelligente Speichernachladung, d.h. Sperrung der Speichernachladung bei genügend hohem Solarertrag
- Wärmemengenerfassung mit externem Wärmemengenzähler für alle Konfigurationen
- Auswahl der Speicherbetriebsart
- Anzeige der Soll- und Istwerte im Bedienmodul BM-2
- eBus-Schnittstelle mit automatischem Energiemanagement
- Rast 5 Anschlusstechnik



KASKADENMODUL KM-2

- Erweiterungsmodul zur Regelung von Anlagen mit hydraulischer Weiche oder Kaskadenansteuerung
- einsetzbar für 4 Wärmeerzeuger
- einfache Konfiguration des Reglers durch Auswahl von vordefinierten Anlagenvarianten
- Ansteuerung eines Mischerkreises
- Bedienmodul BM-2 einclipbar mit Wandschalter als Fernbedienung erweiterbar
- 0-10V-Eingang für GLT-Anlagen, Störmeldeausgang 230V
- eBus-Schnittstelle mit automatischem Energiemanagement
- Rast 5 Anschlusstechnik





FUNKAUSSENFÜHLER
 [nur in Verbindung mit Empfänger für Funkaußenfühler und Fernbedienung Art.-Nr. 27 44 209]

FUNKEMPFÄNGER FÜR FUNKAUSSENFÜHLER UND FUNKFERNBEDIENUNG
 inkl. Funkuhr [DCF77 Signal]

FUNKFERNBEDIENUNG
 [nur in Verbindung mit Empfänger für Funkaußenfühler und Fernbedienung]
 Pro Mischerkreis max. eine Funkfernbedienung möglich.

ANALOG FERNBEDIENUNG AFB

- einfache WRS-Fernbedienung für Heiz- und Mischerkreise
- jeder Heizkreis kann mit einer Fernbedienung separat bedient werden
- integrierter Raumtemperaturfühler
- Einstellung Temperatur- und Programmwahl über Drehschalter
- nur in Verbindung mit Bedienmodul BM-2

ISM 6 - LON-SCHNITTSTELLENMODUL
 für die Kommunikation zwischen der Regelung und der Gebäudeleittechnik unter Verwendung von LON-Standard-Netzwerkvariablen

ISM8I ETHERNET-SCHNITTSTELLENMODUL
 Schnittstellenmodul mit offengelegtem TCP/IP-Protokoll zur systemunabhängigen Einbindung von Wolf-Heiz- und Lüftungsgeräten.

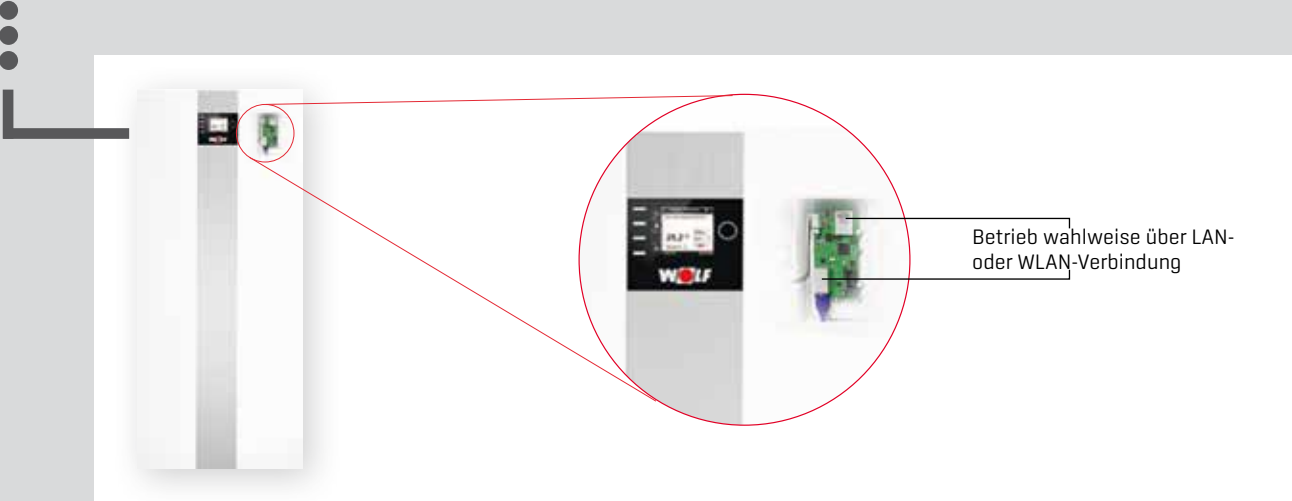
KNX-SCHNITTSTELLEN-SET
 Schnittstellen-Set zur Einbindung von Wolf-Wärmeerzeugern in ein KNX Netzwerk

bestehend aus:
 Schnittstellenmodul ISM8i, KNX-IP-BAOS Modul,
 Montage-/Bedienungsanleitung, Netzkabel

BACNET- SCHNITTSTELLEN-SET
 Schnittstellen-Set zur Einbindung von Wolf Heizgeräten in ein BACnet-Netzwerk

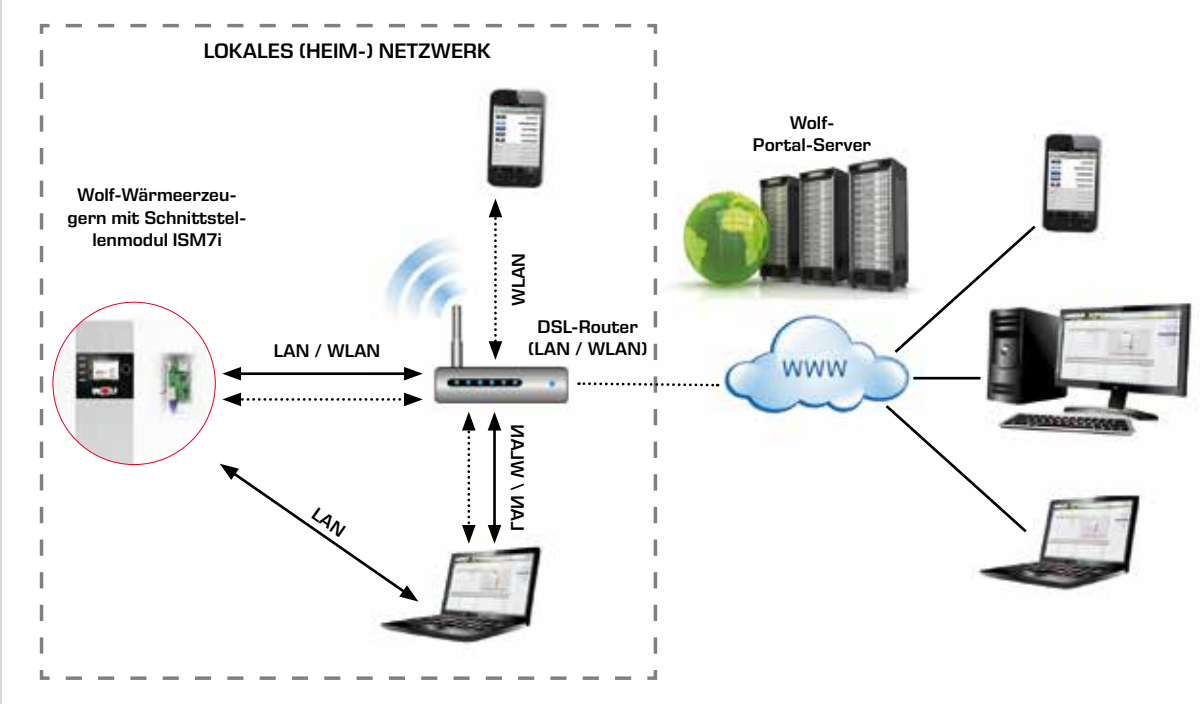
bestehend aus:
 Schnittstellenmodul ISM8, Wolf BACnet-Gateway,
 Montage-/Bedienungsanleitung, Netzkabel [2Stk.]

EA-MODUL
 Erweiterungsmodul für je 2 parametrierbare Ein- und Ausgänge



ISM7i - SCHNITTSTELLENMODUL

LAN / WLAN-Schnittstelle für den Zugriff über Internet oder ein lokales Netzwerk auf die Regelung. Bedienung über IOS, Anroid oder Wolf-Portal. Einbau in die Geräteregeung.



Art.Nr. 41800742 2017/02

