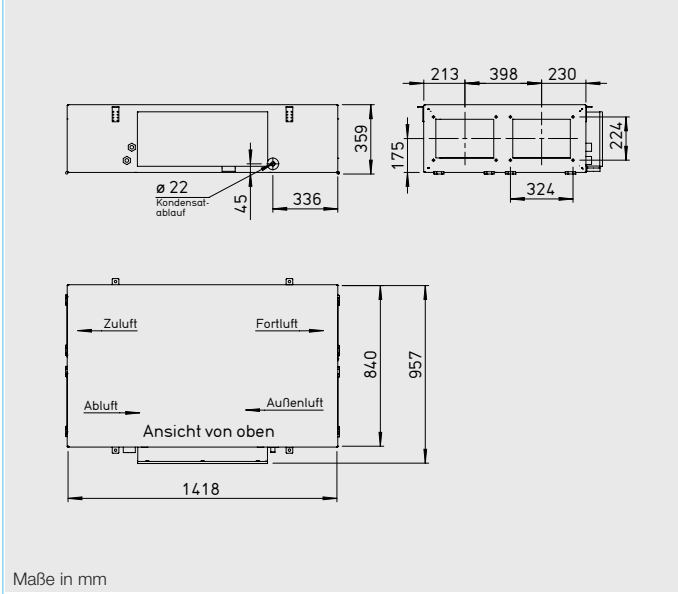


KWL EC 700 D



KWL EC 700 D



Extrem flache Lüftungsgeräte mit Wärmerückgewinnung zur kompakten und platzsparenden Deckeninstallation. Mit breitem Einsatzbereich in Wohn-, Gewerbe- und Industrieanwendungen. Zertifiziert gemäß Passivhaus-Standard. Mit hocheffizientem Aluminium-Wärmetauscher und energieeffizienten EC-Motoren. In verschiedenen Komfort- und Ausstattungsvarianten.

■ Gehäuse

Doppelwandig, aus verzinktem Stahlblech. Mit 30 mm starker Mineralwolle wärmeisoliert und schallgedämmt. Revisionsöffnungen für Filterwechsel an Geräteunterseite ohne Werkzeug zu öffnen. Deckenmontage erfolgt über die im Lieferumfang enthaltenen schwingungsgedämpften Befestigungselemente.

■ Wärmetauscher

Großflächiger Kreuzgegenstrom-Wärmetauscher aus Aluminium mit bis zu 90 % Wärmebereitstellungsgrad. Demontage mit wenigen Handgriffen möglich.

■ Ventilatoren

Zwei geräuscharme EC-Hochleistungsventilatoren mit rückwärts gekrümmten Laufrädern garantieren höchste Energieeffizienz. Die spezielle Regelungstechnik ermöglicht Konstant-Volumen- oder Konstant-Druckregelung.

■ Leitungsführung

Montagefreundlicher Anschluss von Außen-, Fort-, Ab- und Zuluft durch Kanal- oder Rohrsystem NW 250 mm.

■ Kondensatanschluss

Eine separate Kondensatwanne unter dem Wärmetauscher erleichtert die Wartungsarbeiten am Gerät. Ablaufstutzen seitlich neben Anschlusskasten. Lieferung inkl. Kugelsiphon. Anschluss bauseitig an Abflussleitung.

■ Luftfilter

Serienmäßige Ausstattung: Saubere Außenluftzuführung durch F7-Filter. Abluftseitig ist dem Wärmetauscher ein M5-Filter (F5) vorgesetzt. Alle Filter werden drucküberwacht und sind mit wenigen Handgriffen austauschbar.

■ Sommerbetrieb

Serienmäßige Ausstattung mit automatischer Bypassfunktion für höchsten Komfort.

■ Vereisungsschutz des Wärmetauschers

Ein elektrisches Vorheiz-Register erwärmt die Außenluft bei sehr niedrigen Außentemperaturen. Es verhindert somit eine Vereisung des Wärmetauschers und garantiert dessen sichere Funktion sowie eine optimale Wärmerückgewinnung während der gesamten Heizperiode.

■ Leistungsregelung

Das im Lieferumfang enthaltene Aufputz-Komfortbedienelement mit Touchscreen und einfacher Menüführung ermöglicht folgende Funktionen:

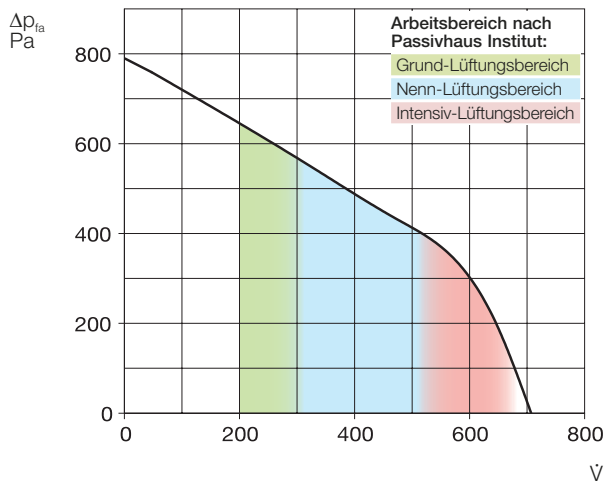
- Bedienung direkt über Touchscreen.
- Frei definierbare Betriebsstufe innerhalb des gesamten Kennlinienbereichs.
- Auswahl zwischen Konstant-Volumen- oder Konstant-Druckregelung.
- Bedarfsorientierte Lüftung mittels CO₂-, VOC- (Mischgas) oder Feuchte-Sensor.
- Erstinbetriebnahme (automatische Ermittlung der Anlagenkennlinie).
- Ansteuerung externer Klappen.
- Anschluss eines Brandmeldekontaktes.
- Wochen- oder Tagesprogramm.
- Drucküberwachung der Filterverschmutzung.
- Anzeige von erforderlichem Filterwechsel, Betriebszustand, Fehlermeldung.
- Unterschiedliche Zugriffsebenen. Alternativ ist das Lüftungsgerät auch über ModBus (RS 485) steuerbar.

■ Elektrischer Anschluss

Gut zugänglicher Anschlusskasten seitlich am Gehäuse. Von Geräteunterseite bedienbarer Revisions-/Hauptschalter für Wartungsarbeiten mit Vorhängeschloss gegen unberechtigten Zugriff verriegelbar.

KWL EC 700 D

Frequenz	Hz	Ges.	125	250	500	1k	2k	4k	8k
L _{WA}	Abluft	dB(A)	53	46	49	47	41	40	23
L _{WA}	Zuluft	dB(A)	68	54	65	63	59	53	39



■ **Im Lieferumfang enthalten Aufputz-Komfortbedienelement**
Die links beschriebenen Funktionen werden komfortabel über das innovative Aufputz-Bedienelement ausgewählt. Nutzerfreundliche Bedienung über selbsterklärende Grafikelemente mit Klartexten direkt am Touchscreen. Steuerleitung SL 6/5 (5 m lang) im Lieferumfang enthalten, weitere Längen (SL 6/..., Zubehör) bestellbar.



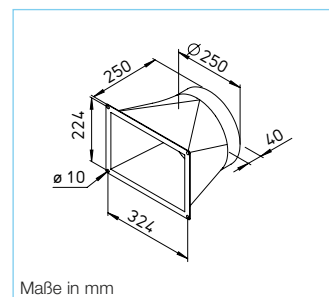
■ **Zubehör für Type Pro WW Hydraulikeinheit**
Steuert den Durchfluss des PWW-Heizregisters mittels Dreipunkt-Ventilstantrieb 24 V (0-10 V) und somit die an die Luft übertragene Wärmeleistung. Lieferung als Komplettseinheit, inkl. VL-/RL-Temperaturanzeige, Umwälzpumpe und flexiblen Anschlusschläuchen.
WHSH 1100 24V (0-10V) Nr. 8819



■ **Zubehör für alle Typen CO₂-/VOC-/Feuchte-Fühler**
Zur Erfassung der CO₂-, Mischgas (VOC) Konzentration oder relativen Raumluftfeuchte und Regelung des Lüftungsgerätes gemäß Einstellwert. Maximal insgesamt ein Fühler anschließbar.
Maße mm (B x H x T) 95 x 97 x 30
Type KWL-CO₂ Best.-Nr. 4272
Type KWL-FTF Best.-Nr. 4273
Type KWL-VOC Best.-Nr. 4274



■ **Übergangsstück – Symmetrisch**
Von Geräteflansch auf runde Rohrsysteme (inkl. 4 Schrauben).
Type KWL-ÜS 700 D Nr. 4206
Flexible Verbindungsmanschette
Zur Schallentkopplung, inkl. 2 St. Schlauchschellen.
Type FM 250 Best.-Nr. 1672
Winkel-Flanschring aus verz. Stahlblech für Rohr-Anschluss.
Type FR 250 Best.-Nr. 1203



■ **Rohrverschlussklappe, motorbetätigt**
Verhindert Kaltlufteinfluss bei Stillstand des Gerätes. Automatische Funktion durch Ventilatorbetrieb, mit angebaute Federrückstellmotor (außerhalb Luftstrom liegend). Einbau in jeder Lage, Zuhaltkraft entsprechend Ventilatorleistung und Einbaulage einstellbar.
Type RVM 250 Best.-Nr. 2576



■ **Ersatzluftfilter**
– 1 St. M5-Filter (F5) ELF-KWL 700 D/5 Nr. 4189
– 1 St. F7-Filter ELF-KWL 700 D/7 Nr. 4191

Weiteres Zubehör	Seite
KWL®-Peripherie	40 ff.
– Luftverteilssysteme	50 ff.
– Weitere Übersicht, Steuerleitungen	60 f.

Zubehör-Details
Lüftungsgitter, Rohre, Formstücke, Dachdurchführungen, Abluftelemente,
Helios Hauptkatalog

Technische Daten	KWL EC 700 D			KWL EC 700 D Mit Warmwasser-Nachheizung		
	Type	Best.-Nr.		Type	Best.-Nr.	
Für Deckenmontage	KWL EC 700 D Pro	4171		KWL EC 700 D Pro WW	4172	
Förderleistung auf Stufe¹⁾ Zu-/Abluft Vm³/h ca.	③	②	①	③	②	①
	510	330	210	510	330	210
Geräusch dB(A)²⁾						
Zuluft L _{WA} (Schalleistung)	68	64	55	68	64	55
Abluft L _{WA} (Schalleistung)	53	47	37	53	47	37
Leistungsaufnahme Ventilatoren 2 x W	110	60	38	110	60	38
Spannung/Frequenz	230 V ~, 50 Hz			230 V ~, 50 Hz		
Nennstrom A – Lüftungsbetrieb	2,6			2,6		
– Vorheizung	12,2			12,2		
– max. gesamt	14,8			14,8		
Wärmeleistung/Nacherhitzer kW	–			2,3 (bei 60/40 °C) / 2,1 (bei 50/40 °C) / 1,3 (bei 40/30 °C)		
Elektrische Vorheizung kW	2,2			2,2		
Sommer Bypass	automatisch			automatisch		
Anschluss nach Schaltplan-Nr.	1006			1006		
Temperatur Arbeitsbereich	–20 °C bis +40 °C			–20 °C bis +40 °C		
Gewicht ca. kg	110			115		

¹⁾ Werte beziehen sich auf die nach PHI (Passivhaus Institut) definierten Arbeitsbereiche.

²⁾ bei 100 Pa.